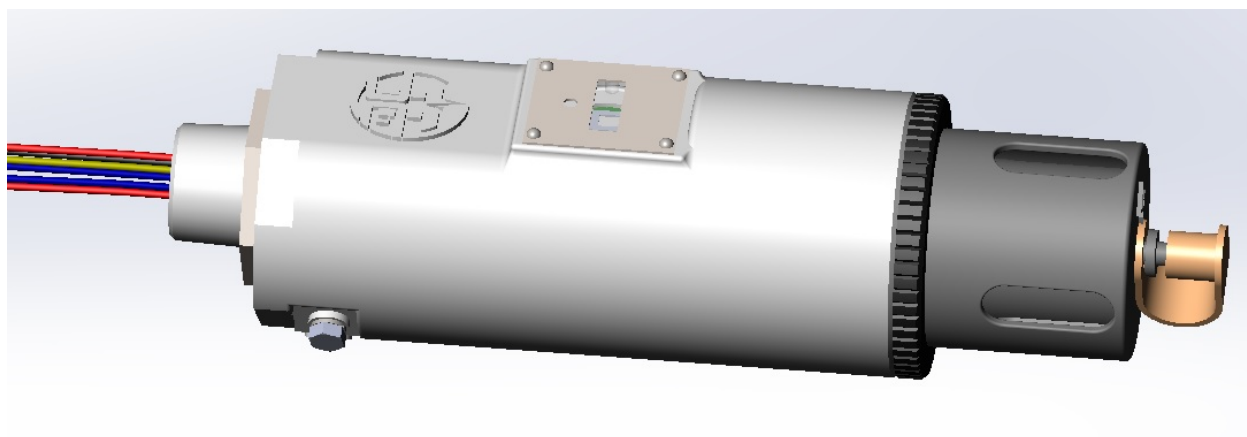




ПРЕОБРАЗОВАТЕЛЬ ГАЗОВЫЙ УНИВЕРСАЛЬНЫЙ ПГУ-А

Руководство по эксплуатации
ЖСКФ.413425.004 РЭ



Инд. № подл.	Подпись и дата	Взамен инв. №	Инд. № дубл.	Подпись и дата

Оглавление

1.	Введение	3
2.	Назначение	3
3.	Стандартные выходные сигналы	4
4.	Основные технические характеристики.....	5
5.	Указание мер промышленной безопасности	13
6.	Устройство и принцип работы	14
7.	Установка	15
7.1	Определение мест установки.	15
7.2	Требования к кабелям	15
7.3	Порядок подключения	16
8.	Пусконаладочные работы.....	20
8.1	Проверка работоспособности.....	20
8.2.	Калибровка чувствительности	21
8.2.1	Установка нуля и калибровка магнитным ключом	22
8.2.2	Установка нуля и калибровка с использованием HART коммуникатора.....	26
8.2.3	Пример работы с HART-коммуникатором модели 475 Emerson.....	30
8.2.4	Установка нуля и регулировки чувствительности по RS-485.....	32
9	Техническое обслуживание.....	36
10	Возможные неисправности и способы их устранения	36
11	Транспортирование и правила хранения.....	36
12	Поверка.....	36
13	Комплект поставки.....	37
14	Гарантии изготовителя	37
15	Маркирование и пломбирование	37
	Приложение А.....	39
	Приложение Б	40
	Приложение В.....	59
	Приложение Г	60
	Приложение Д.....	61
	Приложение Е	62
	Лист регистрации изменений.	63

Инд. № подл.	Подпись и дата	Инв. № дубл.	замен инв. №	Подпись и дата				
Дата	Лист	№ Документа	Подпись	Дата				

1. Введение

Перед установкой и подключением преобразователя газового универсального ПГУ-А (в дальнейшем – преобразователи, ПГУ-А) следует внимательно ознакомиться с Руководством по эксплуатации. Строгое следование инструкциям и рекомендациям обеспечивает надлежащее функционирование устройства при нормальных условиях.

Внимание! ПГУ-А должен использоваться только для указанных ниже целей и в условиях, определенных в данном руководстве. Любая модификация приборов системы, ненадлежащий монтаж, использование в неисправном или некомплектном виде влекут за собой прекращение действия гарантии.

2. Назначение

Преобразователи ПГУ-А предназначены для непрерывного автоматического измерения объемной доли кислорода, диоксида углерода, объемной доли или массовой концентрации вредных газов, а также дозврывоопасных концентраций или объемной доли горючих газов и паров горючих жидкостей (в том числе - паров нефтепродуктов) в воздухе рабочей зоны.

Преобразователи обеспечивают высокий уровень противоаварийной защиты и соответствие методов контроля загазованности на объекте эксплуатации современным требованиям обеспечения безопасности и надежности.

Преобразователи являются электрическими стационарными одноканальными приборами непрерывного действия.

Особенности и преимущества

- 3-х цветный индикатор состояния отображает режимы работы устройства («норма», «неисправность», «тревога»);
- Светодиодный 3-х значный индикатор (при наличии) отображает данные по текущей концентрации измеряемого газа.
- Возможность проведения калибровки, установки «0» и обслуживания прибора без демонтажа, в полевых условиях (с использованием HART-коммуникатора или магнитного ключа);

Инд. № подл.	Подпись и дата	Взамен инв. №	Инд. № дубл.	Подпись и дата					Лист
Изм.	Лист	№ Документа	Подпись	Дата	ЖСКФ.413425.004 РЭ				3

Область применения

Преобразователи ПГУ-А выпускаются во взрывозащищенном исполнении. Область применения ПГУ-А – взрывоопасные зоны помещений и наружных установок согласно маркировке взрывозащиты и нормативным документам, регламентирующим применение электрооборудования, расположенного во взрывоопасных зонах. В том числе – зоны 1 и 2 классов взрывоопасности, в которых при нормальной эксплуатации электрооборудования и/или в случае возникновения аварии возможно образование взрывоопасных газовых смесей:

- на буровых и добывающих платформах, в местах установки технологического оборудования в процессе добычи и переработки нефти и газа;
- на нефте- и газоперекачивающих станциях магистральных нефте- и газопроводов;
- резервуаров хранения нефти и нефтепродуктов, а также сжиженного газа;
- на предприятиях химической и металлургической промышленности лакокрасочных производствах, производствах удобрений и пластмасс;
- на предприятиях топливно-энергетического комплекса, котельных;
- на наливных эстакадах и морских терминалах и т.д.

3. Стандартные выходные сигналы

Выходными сигналами преобразователей являются:

- показания цифрового дисплея;
- унифицированный аналоговый выходной сигнал 4-20 мА ;
- цифровой сигнал, интерфейс RS-485 с протоколом Modbus RTU;
- цифровой интерфейс, протокол HART;

Кроме этого, преобразователь ПГУ-А оснащен светодиодным 3-х значным индикатором (при наличии), который отображает данные по текущей концентрации измеряемого газа.

Инд. № подл.	Подпись и дата	Взамен инв.№	Инд. № дубл.	Подпись и дата					Лист	
										ЖСКФ.413425.004 РЭ
Изм.	Лист	№ Документа	Подпись	Дата						

4. Основные технические характеристики

- *Модель:* ПГУ-А
- *Материал корпуса:*
- нержавеющая сталь марки 316
- *Маркировка взрывозащиты:*
1Ex d ib IIC T6/T4 Gb, 1Ex tb ib IIC «T85°C...T100°C»
- *Степень защиты корпуса от внешних воздействий по ГОСТ 14254-2015 (IEC 60529:2013):*
IP 66
- *Габаритные размеры не более, мм:* 150-50
- *Масса не более, кг:* 0,65 кг

- *Диапазон температур окружающей среды:*

Преобразователь	t °C
ПГУ-А-Т	минус 60 до плюс 90 °C
ПГУ-А-О	минус 60 до плюс 85 °C
ПГУ-А-Э	минус 60 до плюс 75 °C
ПГУ-А-Ф	минус 40 до плюс 75 °C

- *Относительная влажность:* до 95%
- *Напряжение электропитания:*
Номинальное: 24 В пост. тока;
Диапазон: 18 ...32 В пост. тока;
- *Потребляемая электрическая мощность:*
- не более 2 Вт
- *Определяемые газы:* кислород, диоксид углерода, вредные газы, горючие газы и пары горючих жидкостей (в том числе - паров нефтепродуктов).

- *Выходные сигналы:*
- *аналоговый сигнал:* 4..20 мА
- *цифровой сигнал* в стандарте RS-485 с интерфейсом Modbus RTU;
- *HART*
- *Типы сенсоров:* электрохимический, инфракрасный, фотоионизационный, термокаталитический.

- *Время прогрева:* - не более 10 мин.

- *Время срабатывания сигнализации:*
- не более 10 с.

- *Средняя наработка на отказ:* 35000ч.

- *Средний срок службы:* 10 лет

- *Гарантия:* 2 года

- Программное обеспечение

Программное обеспечение идентифицируется при включении преобразователей путем вывода на дисплей номера версии, а также по запросу через цифровой интерфейс RS-485 или HART.

Изм.	Лист	№ Документа	Подпись	Дата

Диапазоны преобразования концентрации определяемых компонентов и пределы допускаемой основной погрешности преобразователей должны соответствовать указанным в таблицах 1-4

Таблица 1 - Диапазоны измерений и пределы допускаемой основной погрешности преобразователей ПГУ-А-Т.

Тип преобразователя	Определяемый компонент	Диапазон показаний объемной доли определяемого компонента, %	Диапазон измерений объемной доли определяемого компонента, %	Пределы допускаемой основной абсолютной погрешности, объемная доля определяемого компонента, %
ПГУ-А-Т-метан	СН ₄	От 0 до 4,4	От 0 до 2,2	± 0,22
ПГУ-А-Т-пропан	С ₃ Н ₈	От 0 до 1,7	От 0 до 0,85	± 0,085
ПГУ-А-Т-водород-4	Н ₂	От 0 до 4	От 0 до 2	± 0,2
ПГУ-А-Т-гексан	С ₆ Н ₁₄	От 0 до 1	От 0 до 0,5	± 0,05
ПГУ-А-Т-ацетилен	С ₂ Н ₂	От 0 до 2,3	От 0 до 1,15	± 0,115
ПГУ-А-Т-акрилонитрил	С ₃ Н ₃ Н	От 0 до 2,8	От 0 до 1,4	± 0,14%

Примечания:

- 1) Диапазон показаний в единицах измерений объемной доли определяемого компонента, %, соответствует диапазону показаний до взрывоопасной концентрации определяемого компонента от 0 до 100 % НКПР.
- 2) Диапазон измерений в единицах измерений объемной доли определяемого компонента, %, соответствуют диапазону измерений до взрывоопасной концентрации определяемого компонента от 0 до 50 % НКПР.

Таблица 2 - Диапазоны измерений и пределы допускаемой основной погрешности преобразователей ПГУ-А-О.

Тип преобразователя	Определяемый компонент	Диапазон показаний содержания определяемого компонента	Диапазон измерений содержания определяемого компонента	Пределы допускаемой основной погрешности	
				абсолютной	относительной
ПГУ-А-О-метан	СН ₄	От 0 до 4,4 % об.д. (от 0 до 100 % НКПР)	От 0 до 2,2 % об.д. Св. 2,2 до 4,4 % об.д.	± 0,13 % об.д. -	- ± 5 %
ПГУ-А-О-пропан	С ₃ Н ₈	От 0 до 1,7 % об.д. (от 0 до 100 % НКПР)	От 0 до 0,85 % об.д. Св. 0,85 до 1,7 % об.д.	± 0,051 % об.д. -	- ± 5 %
ПГУ-А-О-гексан	С ₆ Н ₁₄	От 0 до 1,0 % об.д. (от 0 до 100 % НКПР)	От 0 до 0,5% об.д. Св. 0,5 до 1,0 % об.д.	± 0,03 % об.д. -	- ± 5 %

Изм.	Лист	№ Документа	Подпись	Дата

Тип преобразователя	Определяемый компонент	Диапазон показаний содержания определяемого компонента	Диапазон измерений содержания определяемого компонента	Пределы допускаемой основной погрешности	
				абсолютной	относительной
ПГУ-А-О-ацетилен	C_2H_2	От 0 до 2,3 % об.д. (от 0 до 100 % НКПР)	От 0 до 1,15 % об.д. Св. 1,15 до 2,3 % об.д.	$\pm 0,069$ % об.д. -	- ± 5 %
ПГУ-А-О-этан	C_2H_6	От 0 до 2,5 % об.д. (от 0 до 100 % НКПР)	От 0 до 1,25% об.д. (от 0 до 50 % НКПР)	± 3 % НКПР	
ПГУ-А-О-бутан	C_4H_{10}	От 0 до 1,4 % об.д. (от 0 до 100 % НКПР)	От 0 до 0,7 % об.д. (от 0 до 50 % НКПР)	± 3 % НКПР	
ПГУ-А-О-изобутан	и- C_4H_{10}	От 0 до 1,3 % об.д. (от 0 до 100 % НКПР)	От 0 до 0,65 % об.д. (от 0 до 50 % НКПР)	± 3 % НКПР	
ПГУ-А-О-пентан	C_5H_{12}	От 0 до 1,4 % об.д. (от 0 до 100 % НКПР)	От 0 до 0,7 % об.д. (от 0 до 50 % НКПР)	± 3 % НКПР	
ПГУ-А-О-циклогексан	C_6H_{12}	От 0 до 1,2 % об.д. (от 0 до 100 % НКПР)	От 0 до 0,6 % об.д. (от 0 до 50 % НКПР)	± 5 % НКПР	
ПГУ-А-О-гептан	C_7H_{16}	От 0 до 1,1 % об.д. (от 0 до 100 % НКПР)	От 0 до 0,55% об.д. (от 0 до 50 % НКПР)	± 5 % НКПР	
ПГУ-А-О-пропилен	C_3H_6	От 0 до 2 % об.д. (от 0 до 100 % НКПР)	От 0 до 1% об.д. (от 0 до 50 % НКПР)	± 3 % НКПР	
ПГУ-А-О-метилловый спирт	CH_3OH	От 0 до 5,5% об.д. (от 0 до 100 % НКПР)	От 0 до 2,75% об.д. (от 0 до 50 % НКПР)	± 5 % НКПР	
ПГУ-А-О-этиловый спирт	C_2H_5OH	От 0 до 3,1% об.д. (от 0 до 100 % НКПР)	От 0 до 1,55% об.д. (от 0 до 50 % НКПР)	± 5 % НКПР	
ПГУ-А-О-этилен	C_2H_4	От 0 до 2,3% об.д. (от 0 до 100 % НКПР)	От 0 до 1,15% об.д. (от 0 до 50 % НКПР)	± 3 % НКПР	
ПГУ-А-О-толуол	$C_6H_5CH_3$	От 0 до 1,1% об.д. (от 0 до 100 % НКПР)	От 0 до 0,55% об.д. (от 0 до 50 % НКПР)	± 5 % НКПР	
ПГУ-А-О-бензол	C_6H_6	От 0 до 1,2% об.д. (от 0 до 100 % НКПР)	От 0 до 0,6 % об.д. (от 0 до 50 % НКПР)	± 3 % НКПР	
ПГУ-А-О-ацетон	CH_3COCH_3	От 0 до 2,5% об.д.	От 0 до 1,25 % об.д.	± 3 % НКПР	

Изм.	Лист	№ Документа	Подпись	Дата
Ив. № подл.	Взамен инв.№	Ив. № дубл.	Подпись и дата	

Тип преобразователя	Определяемый компонент	Диапазон показаний содержания определяемого компонента	Диапазон измерений содержания определяемого компонента	Пределы допускаемой основной погрешности	
				абсолютной	относительной
		(от 0 до 100 % НКПР)	(от 0 до 50 % НКПР)		
ПГУ-А-О-этилбензол	C ₈ H ₁₀	От 0 до 1 % об.д. (от 0 до 100 % НКПР)	От 0 до 0,5 % об.д. (от 0 до 50 % НКПР)	± 5 % НКПР	
ПГУ-А-О-метил-третбутиловый эфир	CH ₃ CO(CH ₃)	От 0 до 1,5% об.д. (от 0 до 100 % НКПР)	От 0 до 0,75 % об.д. (от 0 до 50 % НКПР)	± 5 % НКПР	
ПГУ-А-О-пара-ксилол	p-C ₈ H ₁₀	От 0 до 1,1% об.д. (от 0 до 100 % НКПР)	От 0 до 0,55 % об.д. (от 0 до 50 % НКПР)	± 5 % НКПР	
ПГУ-А-О-орто-ксилол	o-C ₈ H ₁₀	От 0 до 1,0% об.д. (от 0 до 100 % НКПР)	От 0 до 0,5 % об.д. (от 0 до 50 % НКПР)	± 5 % НКПР	
ПГУ-А-О-изопропиловый спирт	(CH ₃) ₂ CHOH	От 0 до 2,0% об.д. (от 0 до 100 % НКПР)	От 0 до 1,0 % об.д. (от 0 до 50 % НКПР)	± 5 % НКПР	
ПГУ-А-О-диоксид углерода	CO ₂	От 0 до 2 % об.д.	От 0 до 2 % об.д.	± (0,03+0,05C _x) % об.д.	-
ПГУ-А-О-диоксид углерода		От 0 до 5 % об.д.	От 0 до 5 % об.д.	± (0,03+0,05C _x) % об.д.	-
ПГУ-А-О-нефте-продукты ¹⁾	пары бензина неэтилированного	от 0 до 100 % НКПР	от 0 до 50 % НКПР	±5%НКПР	-
	пары топлива дизельного	от 0 до 100 % НКПР	от 0 до 50 % НКПР	±5%НКПР	-
	пары керосина	от 0 до 100 % НКПР	от 0 до 50 % НКПР	±5%НКПР	-
	пары уайт-спирита	от 0 до 100 % НКПР	от 0 до 50 % НКПР	±5%НКПР	-
	пары топлива для реактивных двигателей	от 0 до 100 % НКПР	от 0 до 50 % НКПР	±5%НКПР	-
	пары бензина автомобильного	от 0 до 100 % НКПР	от 0 до 50 % НКПР	±5%НКПР	-
	пары бензина авиационного	от 0 до 100 % НКПР	от 0 до 50 % НКПР	±5%НКПР	-
<p>Примечания:</p> <p>1) градуировка преобразователей ПГУ-А-О-нефтепродукты осуществляется изготовителем на один из определяемых компонентов:</p> <ul style="list-style-type: none"> - бензин неэтилированный по ГОСТ Р 51866-2002, - топливо дизельное по ГОСТ 305-2013, - керосин по ГОСТ Р 52050-2006, 					

Изм.	Лист	№ Документа	Подпись	Дата
Ив. № подл.	Ив. № дубл.	Взамен инв. №	Подпись и дата	Подпись и дата

Тип преобразователя	Определяемый компонент	Диапазон показаний содержания определяемого компонента	Диапазон измерений содержания определяемого компонента	Пределы допускаемой основной погрешности	
				абсолютной	относительной
- уайт-спирит по ГОСТ 3134-78, - топливо для реактивных двигателей по ГОСТ 10227-2013, - бензин автомобильный по техническому регламенту «О требованиях к автомобильному и авиационному бензину, дизельному и судовому топливу, топливу для реактивных двигателей и топочному мазуту», - бензин авиационный по ГОСТ 1012-2013; 2) C_x – значение содержания определяемого компонента на входе преобразователя.					

Таблица 3 - Диапазоны измерений и пределы допускаемой основной погрешности преобразователей ПГУ-А-Э.

Тип преобразователя	Определяемый компонент	Диапазон измерений содержания определяемого компонента		Пределы допускаемой основной погрешности	
		объемной доли	массовой концентрации, мг/м ³	абсолютной	относительной
ПГУ-А-Э-сероводород-10	H ₂ S	От 0 до 2,1 млн ⁻¹ Св. 2,1 до 7 млн ⁻¹	От 0 до 3,0 Св. 3,0 до 10	± 0,53 млн ⁻¹ -	- ± 20 %
ПГУ-А-Э-сероводород-20		От 0 до 2,1 млн ⁻¹ Св. 2,1 до 20 млн ⁻¹	От 0 до 3,0 Св. 3,0 до 28,3	± 0,53 млн ⁻¹ -	- ± 20 %
ПГУ-А-Э-сероводород-45		От 0 до 7 млн ⁻¹ Св. 7 до 32 млн ⁻¹	От 0 до 10 Св. 10 до 45	± 1,8 млн ⁻¹ -	- ± 20 %
ПГУ-А-Э-сероводород-50		От 0 до 7 млн ⁻¹ Св. 7 до 50 млн ⁻¹	От 0 до 10 Св. 10 до 70,7	± 1,8 млн ⁻¹ -	- ± 20 %
ПГУ-А-Э-сероводород-85		От 0 до 7 млн ⁻¹ Св. 7 до 61 млн ⁻¹	От 0 до 10 Св. 10 до 85	± 1,8 млн ⁻¹ -	- ± 20 %
ПГУ-А-Э-сероводород-100	От 0 до 7 млн ⁻¹ Св. 7 до 100 млн ⁻¹	От 0 до 10 Св. 10 до 141,4	± 1,8 млн ⁻¹ -	- ± 20 %	
ПГУ-А-Э-кислород	O ₂	От 0 до 30 %	-	±(0,2+0,04C _x) %	-
ПГУ-А-Э-водород	H ₂	От 0 до 2 %	-	±(0,2+0,04C _x) %	-
ПГУ-А-Э-оксид углерода	CO	От 0 до 17 млн ⁻¹ Св. 17 до 103 млн ⁻¹	От 0 до 20 Св. 20 до 120	± 4,3 млн ⁻¹ -	- ± 20 %

Ив. № подл.	Ив. № дубл.	Ив. № инв. №	Ив. № подл.
Подпись и дата	Подпись и дата	Подпись и дата	Подпись и дата

Тип преобразователя	Определяемый компонент	Диапазон измерений содержания определяемого компонента		Пределы допускаемой основной погрешности	
		объемной доли	массовой концентрации, мг/м ³	абсолютной	относительной
ПГУ-А-Э-диоксид азота	NO ₂	От 0 до 1 млн ⁻¹ Св. 1 до 10,5 млн ⁻¹	От 0 до 2 Св. 2 до 20	± 0,26 млн ⁻¹ -	- ± 20 %
ПГУ-А-Э-диоксид серы	SO ₂	От 0 до 3,8 млн ⁻¹ Св. 3,8 до 18,8 млн ⁻¹	От 0 до 10 Св. 10 до 50	± 0,94 млн ⁻¹ -	- ± 20 %
ПГУ-А-Э-аммиак-0-70	NH ₃	От 0 до 28 млн ⁻¹ Св. 28 до 99 млн ⁻¹	От 0 до 20 Св. 20 до 70	± 7,1 млн ⁻¹ -	- ± 20 %
ПГУ-А-Э-аммиак-0-500		От 0 до 99 млн ⁻¹ Св. 99 до 707 млн ⁻¹	От 0 до 70 Св. 70 до 500	не нормированы -	- ± 20 %
ПГУ-А-Э-хлор	Cl ₂	От 0 до 0,33 млн ⁻¹ Св. 0,33 до 10 млн ⁻¹	От 0 до 1 Св. 1 до 30	± 0,080 млн ⁻¹ -	- ± 20 %
ПГУ-А-Э-хлорид водорода	HCl	От 0 до 3,3 млн ⁻¹ Св. 3,3 до 30 млн ⁻¹	От 0 до 5 Св. 5 до 45	± 0,49 млн ⁻¹ -	- ± 20 %
ПГУ-А-Э-фторид водорода	HF	От 0 до 0,6 млн ⁻¹ Св. 0,6 до 10 млн ⁻¹	От 0 до 0,5 Св. 0,5 до 8,2	± 0,14 млн ⁻¹ -	- ± 20 %
ПГУ-А-Э-формальдегид	CH ₂ O	От 0 до 0,4 млн ⁻¹ Св. 0,4 до 10 млн ⁻¹	От 0 до 0,5 Св. 0,5 до 12,5	± 0,10 млн ⁻¹ -	- ± 20 %
ПГУ-А-Э-оксид азота	NO	От 0 до 4 млн ⁻¹ Св. 4 ÷ 100 млн ⁻¹	От 0 до 5 Св. 5 до 125	± 1,0 млн ⁻¹ -	- ± 20 %
ПГУ-А-Э-оксид этилена	C ₂ H ₄ O	От 0 до 1,6 млн ⁻¹ Св. 1,6 до 100 млн ⁻¹	От 0 до 3 Св. 3 до 100	± 0,41 млн ⁻¹ -	- ± 20 %
ПГУ-А-Э-несимметричный диметилгидразин	C ₂ H ₈ N ₂	От 0 до 0,12 млн ⁻¹ Св. 0,12 до 0,5 млн ⁻¹	От 0 до 0,3 Св. 0,3 до 1,24	± 0,030 млн ⁻¹ -	- ± 20 %
ПГУ-А-Э-метанол	CH ₃ OH	От 0 до 11,2 млн ⁻¹ Св. 11,2 до 100 млн ⁻¹	От 0 до 15 Св. 15 до 133	± 2,8 млн ⁻¹ -	- ± 20 %
ПГУ-А-Э-метилмеркаптан	CH ₃ SH	От 0 до 0,4 млн ⁻¹ Св. 0,4 до 4,0 млн ⁻¹	От 0 до 0,8 Св. 0,8 до 8,0	± 0,10 млн ⁻¹ -	- ± 20 %
ПГУ-А-Э-этилмеркаптан	C ₂ H ₅ SH	От 0 до 0,4 млн ⁻¹	От 0 до 1,0	± 0,10 млн ⁻¹	-

Изм.	Лист	№ Документа	Подпись	Дата
Инд. № подл.	Взамен инв. №	Инд. № дубл.	Подпись и дата	

Тип преобразователя	Определяемый компонент	Диапазон измерений содержания определяемого компонента		Пределы допускаемой основной погрешности	
		объемной доли	массовой концентрации, мг/м ³	абсолютной	относительной
ПГУ-А-Ф-тетрафторэтилен	C ₂ F ₄	От 0 до 7,2 млн ⁻¹	От 0 до 30	± 1,2 млн ⁻¹	-
		Св. 7,2 до 40) млн ⁻¹	Св.30 до 166	-	± 25 %

*Примечание - диапазон показаний объемной доли изобутилена для преобразователя ПГУ-А-Ф-изобутилен-0-2000 от 0 до 2000 млн⁻¹.

Ив. № подл.	Подпись и дата	Взамен инв.№	Ив. № дубл.	Подпись и дата

Изм.	Лист	№ Документа	Подпись	Дата	ЖСКФ.413425.004 РЭ	Лист
						12

5. Указание мер промышленной безопасности

- К работе с ПГУ-А допускаются лица, изучившие настоящее РЭ, прошедшие инструктаж по технике безопасности и имеющие квалификационную группу по электробезопасности не ниже III, а также документы установленного образца Госгортехнадзора.
- Запрещается использование преобразователей, имеющих механические повреждения корпуса.
- Монтаж и эксплуатация средств энергоснабжения аппаратуры должны соответствовать правилам и нормам "Правил устройства электроустановок" (ПУЭ).
- При работе с ПГУ-А должны выполняться мероприятия по технике безопасности в соответствии с требованиями «Правил эксплуатации электроустановок потребителей» (ПЭЭП), в том числе гл. 3.4 «Электроустановки во взрывоопасных зонах» «Правил техники безопасности при эксплуатации электроустановок потребителей» (ПТБ).
- ПГУ-А должны иметь внутреннее и наружное заземляющие устройства и знаки заземления по ГОСТ 21130-75.

Внимание! Не разрешается открывать преобразователь во взрывоопасной среде при включённом напряжении питания. В преобразователе отсутствуют компоненты, которые могут обслуживаться пользователем, поэтому преобразователь не следует открывать даже в обычной среде. Попытка открыть электронный блок может привести к нарушению установки оптических узлов и калибровочных параметров, и, возможно, к серьёзным повреждениям.

Внимание! Ненадлежащий монтаж или применение в неисправном или некомплектном виде прекращают действие гарантии на изделие.

Инов. № подл.	Подпись и дата			
	Инов. № дубл.			
Инов. № подл.	Взамен инв. №			
	Подпись и дата			
Инов. № подл.	Инов. № дубл.			
	Взамен инв. №			
Инов. № подл.	Подпись и дата			
	Инов. № дубл.			
Инов. № подл.	Взамен инв. №			
	Подпись и дата			
Изм.	Лист	№ Документа	Подпись	Дата
ЖСКФ.413425.004 РЭ				Лист
				13

6. Устройство и принцип работы

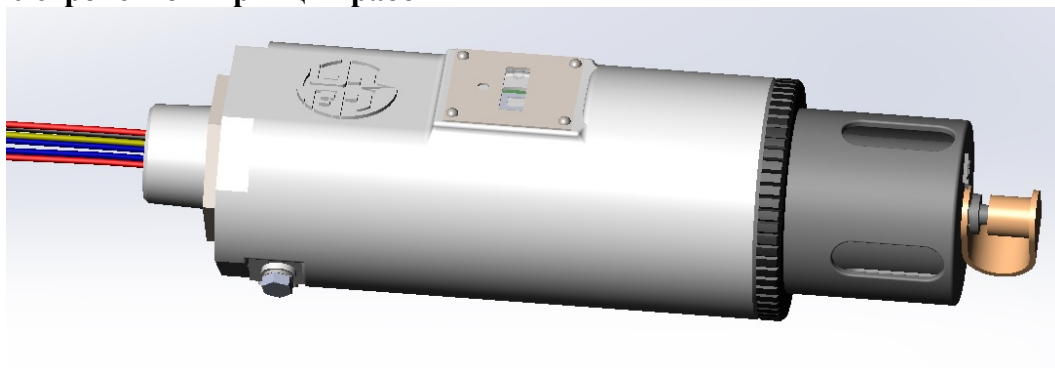


Рис.1 Общий вид преобразователя ПГУ-А с индикатором

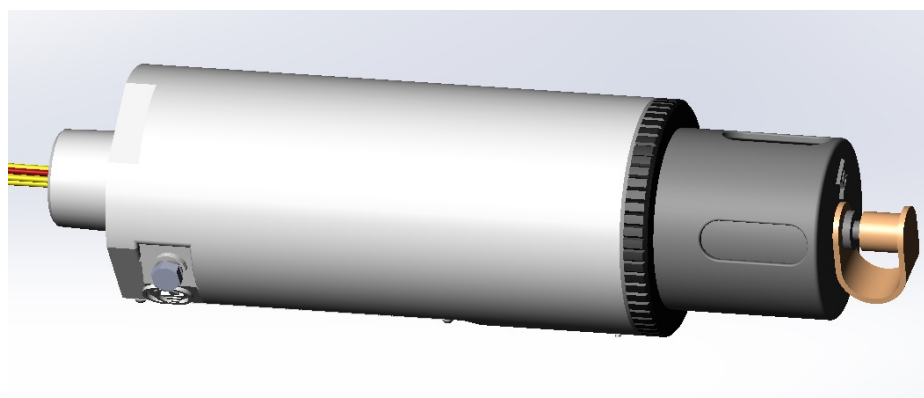


Рис.2 Общий вид преобразователя ПГУ-А без индикатора

Преобразователи газовые выпускаются в корпусе из нержавеющей стали.

Преобразователь газовый универсальный ПГУ-А состоит из корпуса, внутри которого находятся электронный модуль и сменный сенсор электрохимического, инфракрасного или фотоионизационного типа. Специальный защитный фильтр обеспечивает необходимую защиту сенсора от пыли и повышенной влажности окружающей среды. Дополнительный кожух предотвращает поверхность сенсорной части преобразователя от механических повреждений, а также выполняет функцию калибровочной камеры.

Электрические соединения чувствительного элемента (сенсора) внутри корпуса первичного преобразователя ПГУ выполнены по схеме «искробезопасная электрическая цепь».

Принцип действия преобразователя:

Принцип действия:

- с сенсорами горючих газов в воздухе ПГУ-А-Т – термокаталитический;
- с сенсорами горючих газов и диоксида углерода ПГУ-А-О – оптический;
- с сенсорами токсичных газов, водорода и кислорода ПГУ-А-Э – электрохимический;
- с сенсорами летучих органических соединений ПГУ-А-Ф – фотоионизационный.

Принцип действия газоанализатора основан на преобразовании концентрации контролируемого газа с помощью преобразователей газовых термокаталитических ПГТ электрохимических ПГЭ, оптических ПГО или фотоионизационных ПГФ в напряжение постоянного тока, пропорциональное преобразуемой концентрации, преобразовании его в цифровой код и сравнении с заданными пороговыми значениями.

Инд. № подл.	Подпись и дата
Взамен инв. №	Инд. № дубл.
Подпись и дата	Подпись и дата

Изм.	Лист	№ Документа	Подпись	Дата
------	------	-------------	---------	------

7. Установка

7.1 Определение мест установки.

При выборе наиболее правильного и оптимального места установки преобразователей ПГУ-А рекомендуется:

- определить ожидаемые источники утечки газов;
- принять во внимание такой фактор как наличие взрывоопасной или токсичной концентрации определяемого газа в рабочей зоне.
- выбрать такое место и положение для монтажа, чтобы светодиодный индикатор состояния преобразователя и дисплей были видны персоналу, находящемуся в пределах защищаемой зоны, а для обслуживания прибора имелся бы свободный доступ;
- преобразователь газовый универсальный ПГУ сориентирован перпендикулярно вниз по отношению к земле;

Преобразователи следует размещать на объекте эксплуатации вблизи возможных мест возникновения загазованности. При этом для «летучих» соединений и газовых смесей (например – метан, водород, аммиак и прочие) целесообразно будет расположить чувствительный элемент (ПГУ) в зоне над предполагаемой областью появления контролируемого газа, а для смесей «тяжелее воздуха» (диоксид углерода, кислород, сероводород и др.) – наоборот, под областью возможной утечки газовой смеси.

С целью удобства визуального контроля информации, отображаемой на преобразователе, а также для предотвращения воздействий неблагоприятной окружающей среды на чувствительный элемент прибора, преобразователь следует устанавливать в вертикальном положении – так чтобы сориентировать преобразователь газовый универсальный ПГУ перпендикулярно земле. Кроме этого следует предусмотреть возможность свободного доступа обслуживающего персонала объекта эксплуатации к преобразователю для проверки / настройки его функционирования.

7.2 Требования к кабелям

Необходимо всегда использовать соответствующий тип и диаметр кабеля для подвода напряжения электропитания, а также для снятия выходного сигнала с ПГУ-А. Для подключения преобразователей по аналоговому (токовому) выходу 4 ... 20 мА рекомендуется использовать экранированный многожильный медный провод сечением 1.5 мм².

При подключении группы приборов в шлейф по RS-485 с целью оптимальной защиты от электромагнитных и радиопомех рекомендуется использовать два независимых кабеля: экранированный кабель с сечением жилы 1.5 мм² – для обеспечения питания приборов и экранированную витую пару – для подключения по RS-485. Заземление экрана кабеля производить только с одной стороны, со стороны контроллера.

Допускается подключение приборов по RS-485 с объединенными жилами питания и информационными жилами в одном кабеле – в случае если они попарно экранированы.

Во избежание проблем с электромагнитными помехами рекомендуется избегать размещения в одном и том же кабелепроводе вместе с кабелем подключения преобразователей по RS-485 низкочастотных и высоковольтных кабелей, а также силовых проводов питания других устройств.

Сечение и максимальная длина кабелей

Всегда необходимо определять возможное падение напряжения на подводящем кабеле для гарантии того, что к преобразователю подводится напряжение 24 В постоянного

Ив. № подл.	Подпись и дата
Взамен инв. №	Ив. № дубл.
Подпись и дата	Подпись и дата

Изм.	Лист	№ Документа	Подпись	Дата	ЖСКФ.413425.004 РЭ	Лист
						15

тока. Минимальное напряжение, при котором прибор будет правильно функционировать – 18 В.

Для подвода питания к преобразователю следует использовать провода сечением не меньше 1 мм² в зависимости от расстояния.

Требования к размеру кабеля зависят от величины подаваемого напряжения и длины кабеля. Максимальное расстояние между преобразователем и источником питания определяется по максимально допустимому падению напряжения для контура электропроводки. Если падение напряжения электропитания составит более 6 В от рекомендуемого номинального напряжения питания 24 В прибор перестает функционировать. Для определения максимального падения напряжения в контуре, необходимо вычесть минимальное рабочее напряжение устройства (18 В) из минимального выходного напряжения источника питания.

Ограничения длины сигнального кабеля практически отсутствуют, но необходимо помнить, что полное сопротивление цепи 4-20 мА не превышает 500 Ом.

Для определения фактической длины провода следует воспользоваться формулой:

$$L = \frac{\Delta U \times S}{2 \times I_{max} \times \rho}$$

где $\Delta U(B)$ – допустимое падение напряжения на линии;
 $(\Delta U(B) = 6 \text{ В при } U_{ном.} = 24 \text{ В}; \Delta U(B) = 14 \text{ В при } U_{ном.} = 32 \text{ В})$
 $S (\text{мм}^2)$ – сечение кабеля;
 $I_{max}(mA)$ – максимальный ток потребляемый прибором
 для приборов подключенных в шлейф $(I_{max}(mA) \cdot N(\text{шт}))$ – где N кол-во приборов в шлейфе;
 ρ - удельное сопротивление.

7.3 Порядок подключения

При подключении необходимо руководствоваться:

- главой 7.3 «Правил устройства электроустановок» (ПУЭ);
- «Правилами эксплуатации электроустановок потребителей» (ПЭЭП), в том числе гл.3.4 «Электроустановки во взрывоопасных зонах»;
- «Правилами техники безопасности при эксплуатации электроустановок потребителей» (ПТБ);
- Инструкцией по монтажу электрооборудования, силовых и осветительных сетей взрывоопасных зон ВСН 332-74/ ММСС СССР.

Для подключения ПГУ-А по аналоговому выходу (4 – 20) мА рекомендуется использовать экранированный четырехжильный медный провод сечением не менее 1.5 мм².

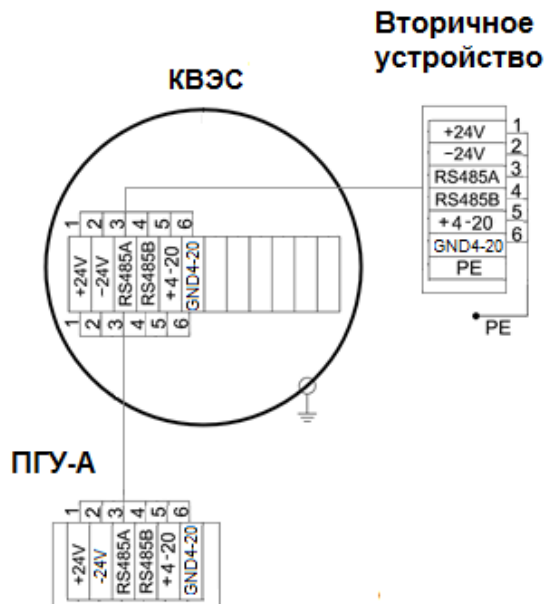
Подключение группы приборов к внешнему контроллеру в шлейф по RS-485 рекомендуется организовать с использованием двух независимых экранированных кабелей – один для электропитания, другой для подключения в шлейф RS-485. Заземление экрана кабеля следует производить только с одной стороны (со стороны контроллера).

1. Извлечь преобразователь из транспортировочной тары и провести внешний осмотр оборудования на предмет комплектности поставки и наличия видимых повреждений.
2. Вкрутить ПИП в Ех клеммную коробку повернув ПГУ-А при наличии LED индикатора для удобства считывания информации и зафиксировать резьбу контргайкой.
3. Расключить ПГУ-А согласно схемам на рисунках 3-6.

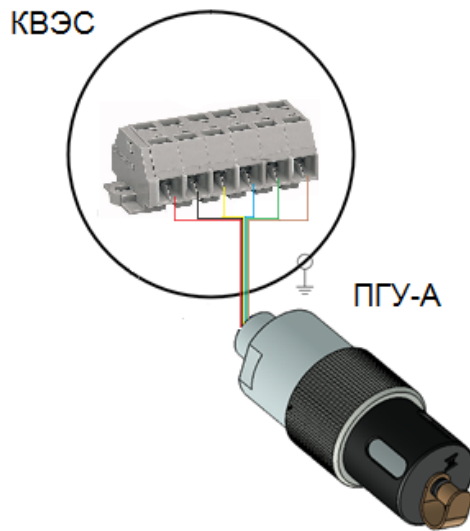
Внимание: не допускаются к эксплуатации ПГУ-А имеющие механические повреждения корпуса, разъемных резьбовых соединений и т.д.

Инв. № подл.	Подпись и дата	Взамен инв. №	Инв. № дубл.	Подпись и дата	ЖСКФ.413425.004 РЭ			Лист
								16
Изм.	Лист	№ Документа	Подпись	Дата				

Инв. № подл.	Подпись и дата	Взамен инв. №	Инв. № дубл.	Подпись и дата



Присоединение проводов:
 — +24V — провод НВМ-0,2 4 500, красный,
 — -24V — провод НВМ-0,2 4 500, черный,
 — RS485A — провод НВМ-0,2 4 500, желтый,
 — RS485B — провод НВМ-0,2 4 500, голубой,
 — 4-20 — провод НВМ-0,2 4 500, зеленый,
 — GND4-20 — провод НВМ-0,2 4 500, коричневый.



Присоединение проводов:
 — +24V — провод НВМ-0,2 4 500, красный,
 — -24V — провод НВМ-0,2 4 500, черный,
 — RS485A — провод НВМ-0,2 4 500, желтый,
 — RS485B — провод НВМ-0,2 4 500, голубой,
 — 4-20 — провод НВМ-0,2 4 500, зеленый,
 — GND4-20 — провод НВМ-0,2 4 500, коричневый.

Рис. 3. Схема подключения ПГУ-А к вторичному устройству

Изм.	Лист	№ Документа	Подпись	Дата

Инв. № подл.	Подп. и дата	Взам. инв. №	Инв. № дубл.	Подпись и дата

Изм	Лист	№ докум.	Подпись	Дата

ЖСКФ.413425.004 РЭ				
--------------------	--	--	--	--

Лист	18
------	----

Вторичное устройство

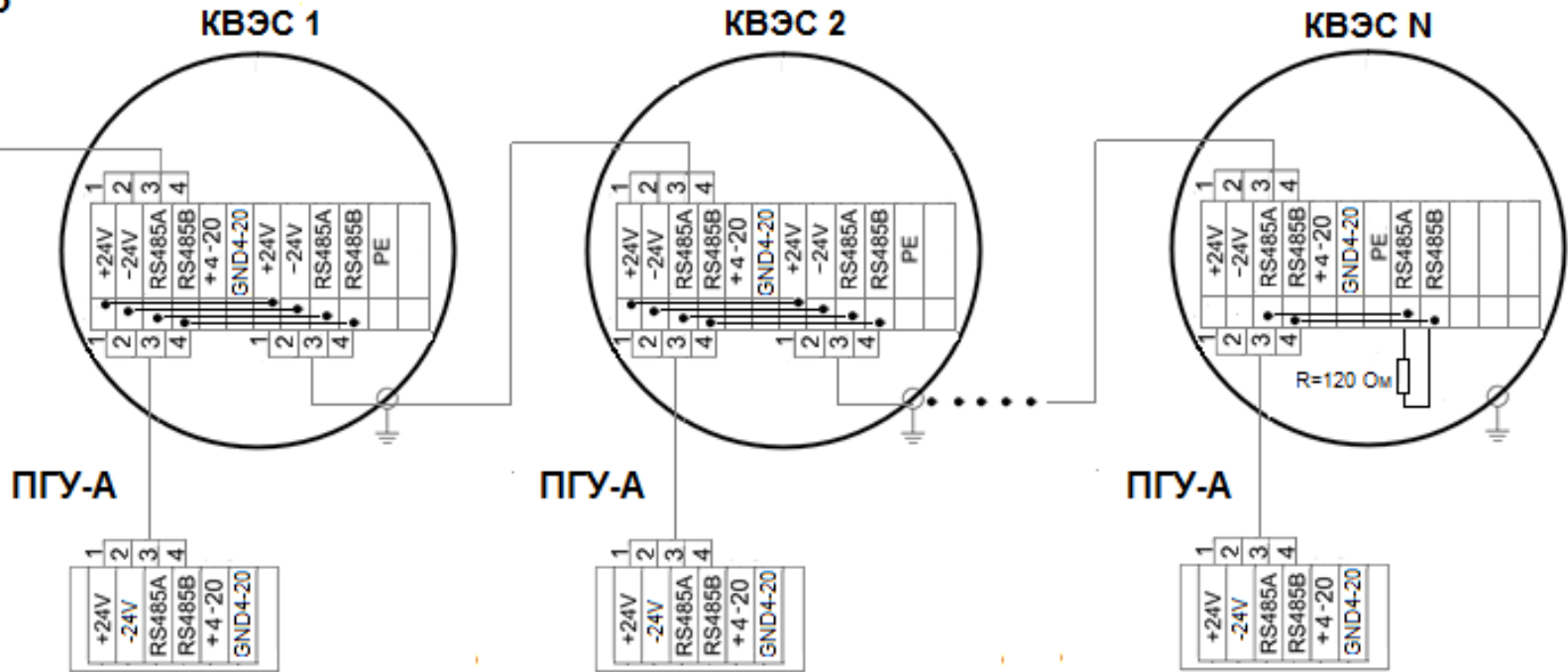


Рис. 4 – Схема подключения ПГУ-А в шлейф сигнализации по цифровому каналу RS-485

Инв. № подл	Подп. и дата	Взам. инв. №	Инв. № дубл.	Подпись и дата

Изм	Лист	№ докум.	Подпись	Дата

ЖСКФ.413425.004 РЭ

Лист	19
------	----

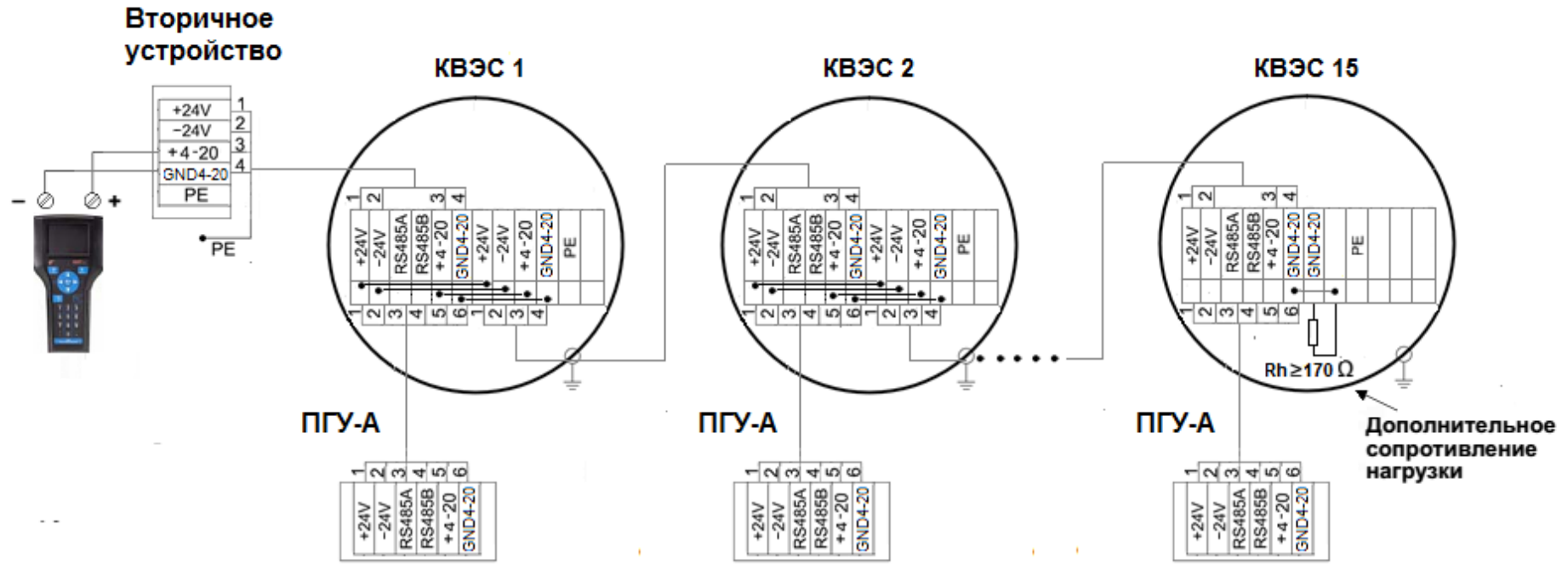


Рис. 5 – Схема подключения нескольких приборов в шлейф сигнализации к приемному устройству по 4 – 20 мА (HART)

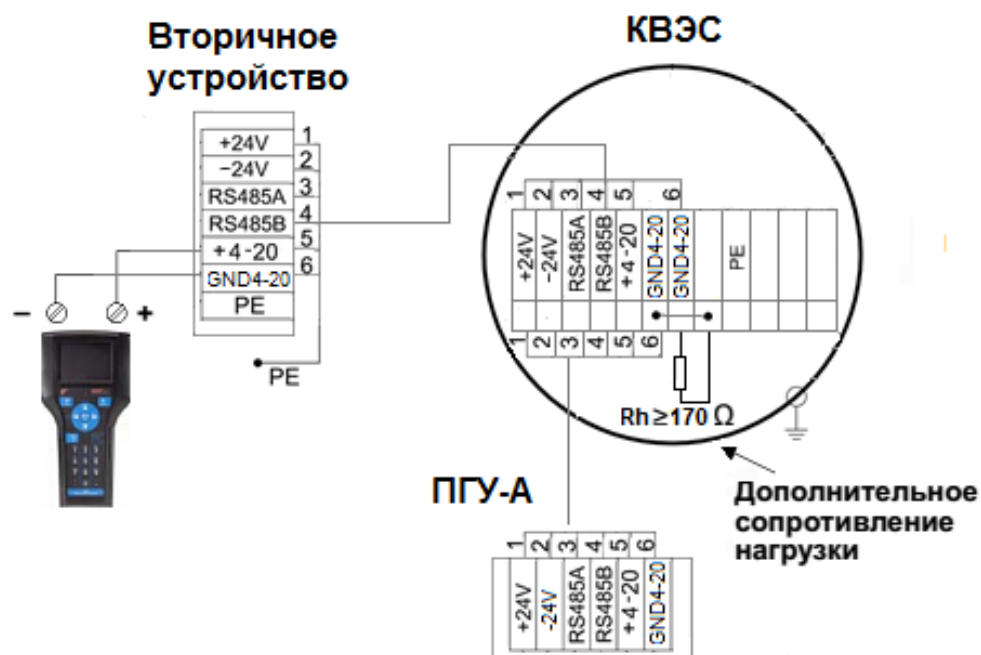


Рис. 6 - Схема подключения ПГУ-А к приемному устройству по 4 – 20 мА (HART)

8. Пусконаладочные работы

8.1 Проверка работоспособности

Перед проведением проверки работоспособности ПГУ-А необходимо убедиться в том, что процедуры установки и подключения преобразователя выполнены надлежащим образом в соответствии с требованиями настоящего руководства. При этом следует дополнительно проверить следующие контрольные моменты:

- разводка кабелей подачи электропитания и снятия выходных сигналов преобразователей выполнена в соответствии с расположением клемм;
- источник подачи электропитания и внешние по отношению к преобразователю устройства контроля и сигнализации подключены соответствующим образом и функционируют исправно;
- дополнительные аксессуары для защиты преобразователя ПГУ и настройки чувствительности преобразователей (защитный кожух/калибровочный комплект) установлены соответствующим образом и находятся в рабочем состоянии.

Для проверки работоспособности необходимо подать электропитание на ПГУ-А, при этом загорится трехцветный светодиодный индикатор и в случае исправности преобразователя на его выходе появятся соответствующие сигналы:

- по истечении 30 секунд, необходимых для инициализации преобразователя ПГУ, на дисплей преобразователя будет выведена следующая информация:
 - текущая газовая концентрация
 - индикаторный светодиод режимов работы ПГУ-А будет гореть зеленым цветом.

Инв. № подл.	Подпись и дата			
	Инд. № дубл.			
Изм.	Взамен инв. №			
	Инд. № дубл.			
Лист	ЖСКФ.413425.004 РЭ			
№ документа	Лист			
Подпись	20			
Дата				

- на аналоговом выходе преобразователя появится унифицированный токовый сигнал в диапазоне от 4 до 20 мА, в зависимости от измеренной прибором газовой концентрации. При отсутствии загазованности в рабочей зоне выходной токовый сигнал ПГУ-А должен быть равным 4 мА.

В случае некорректного подключения преобразователя ПГУ или неисправности преобразователя на выходе по истечении установленного времени появятся следующие сигналы:

- индикаторный светодиод режимов работы преобразователя загорится желтым цветом (обрыв, неисправность).
- унифицированный токовый выходной сигнал будет равен 0 мА.

По результатам успешной проверки работоспособности установленного во взрывоопасной зоне преобразователя и для предотвращения возможности дальнейшего несанкционированного вскрытия, конструкция прибора может быть опломбирована (зафиксирован стопорный винт) представителем эксплуатирующей организации.

8.2. Калибровка чувствительности

В общем случае для регулировки чувствительности ПГУ-А необходимо:

- убедиться в том, что прибор находится в нормальном режиме функционирования (отсутствие механических повреждений корпуса и оптических элементов, светодиодная индикация зеленого цвета);
- проверить наличие достаточного количества поверочных газовых смесей (ПГС) для проведения калибровки.

Внимание: для проведения калибровки ПГУ-А требуется наличие как минимум одной эталонной ПГС, концентрация определяемого газового компонента в которой находится в диапазоне измерений преобразователя. В зависимости от концентрации данной ПГС производится калибровка чувствительности прибора или по низкой (до 75% НКПР) или по высокой (более 75% НКПР) концентрации определяемого газового компонента.

ВАЖНО: При проведении калибровки ПГУ-А только по одной ПГС концентрация определяемого газового компонента в данной смеси должна быть на уровне примерно 50% НКПР или выше, так как использование ПГС меньшей концентрации отрицательно сказывается на достоверности измерения высокоуровневых концентраций преобразователя (в диапазоне показаний).

Внимание: в случае использования газов с концентрациями больше 3х знаков (например, Изобутилен 2000) на индикаторе величина отображается следующим образом



Первый знак – тысячные доли

Второй знак – сотые доли

Третий знак – десятые доли

Инд. № подл.	Подпись и дата	Взамен инв. №	Инд. № дубл.	Подпись и дата

Изм.	Лист	№ документа	Подпись	Дата	ЖСКФ.413425.004 РЭ	Лист
						21

8.2.1 Установка нуля и калибровка магнитным ключом



Рисунок 7 – Места установки магнитного ключа у ПГУ-А

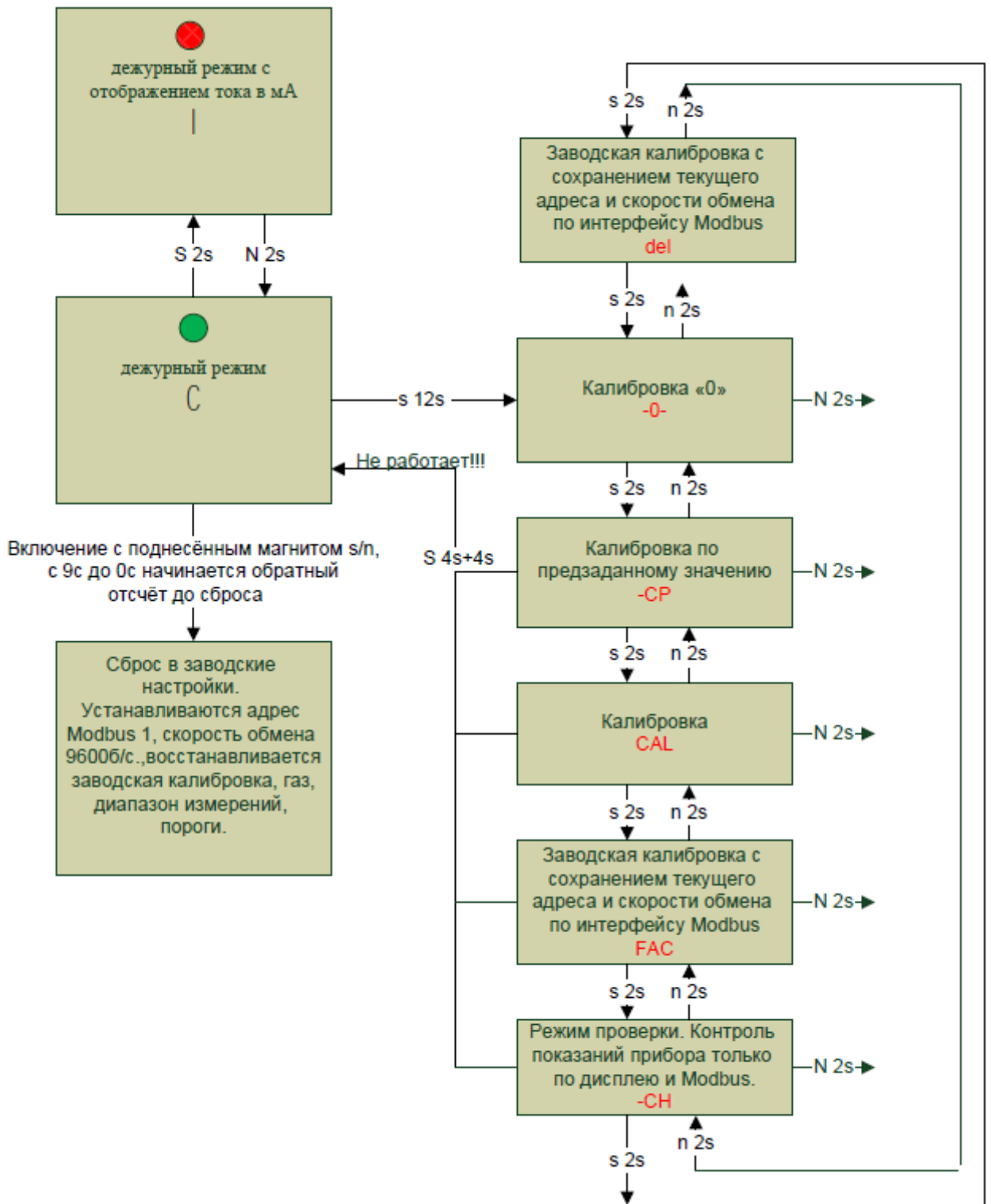
В общем случае **для установки нуля преобразователя** в полевых условиях может быть использован специальный магнитный (калибровочный) ключ ^[1]. Места установки магнитного ключа показаны на рисунке 7. При этом следует предварительно убедиться в отсутствии определяемого газового компонента в пределах контролируемой ПГУ-А рабочей зоны.

Алгоритм использования магнитного ключа приведён ниже.

[1] – магнитный ключ входит в базовый комплект поставки.

Инд. № подл.	Подпись и дата
Взамен инв. №	Инд. № дубл.
Подпись и дата	Подпись и дата

Изм.	Лист	№ документа	Подпись	Дата
------	------	-------------	---------	------



При отсутствии активности И отсутствии ПГС выход в дежурный режим через 10 минут из любого пункта меню. Превшие настройки сохраняются если не была произведена новая калибровка. В этом случае калибровка уже будет новая!!!

N- верхний «север»(ввод) S- верхний «юг»(отмена)

n- нижний «север»(вперёд) s- нижний юг(назад)

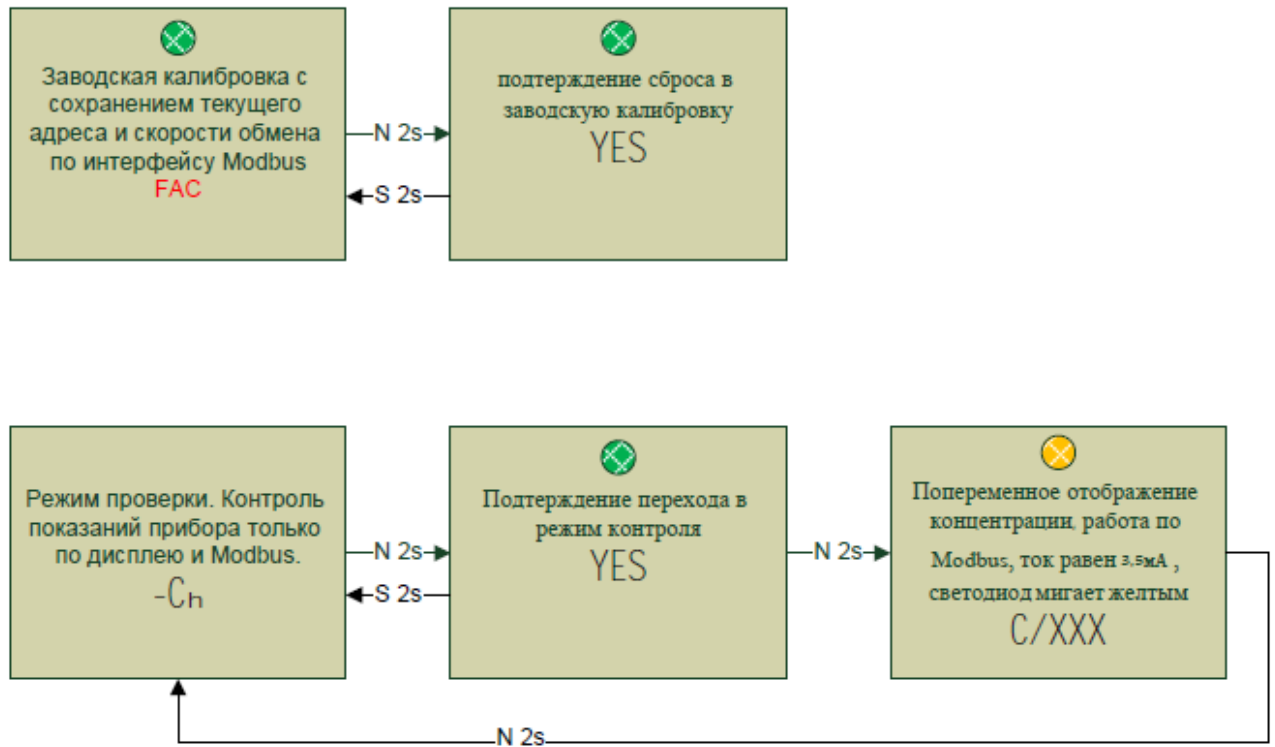
S 12s – Вход в магнитный интерфейс.

S 4s+4s Выход в дежурный режим. Означает два интервала по 4 секунды с морганием(+) между ними.

N 2s – переход в подпункты меню

Инов. № подл.	Подпись и дата
Взамен инв.№	
Инов. № дубл.	
Инов. № подл.	

Изм.	Лист	№ документа	Подпись	Дата



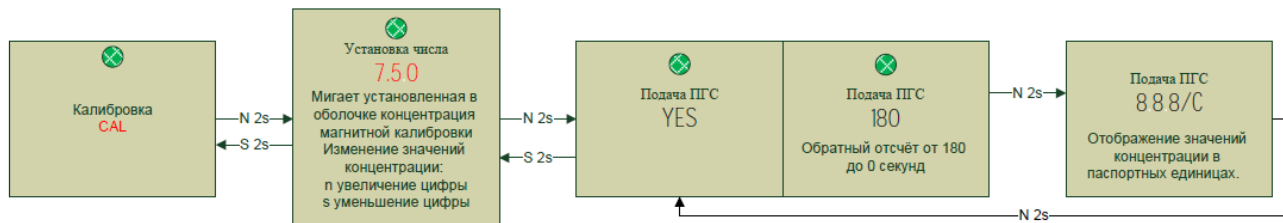
В этом режиме можно подать газ и контролировать концентрацию по показаниям дисплея интерфейса RS485. Ток при этом остаётся 3,5мА. Светодиод мигает жёлтым. Выход по таймеру 10 минут без активности.



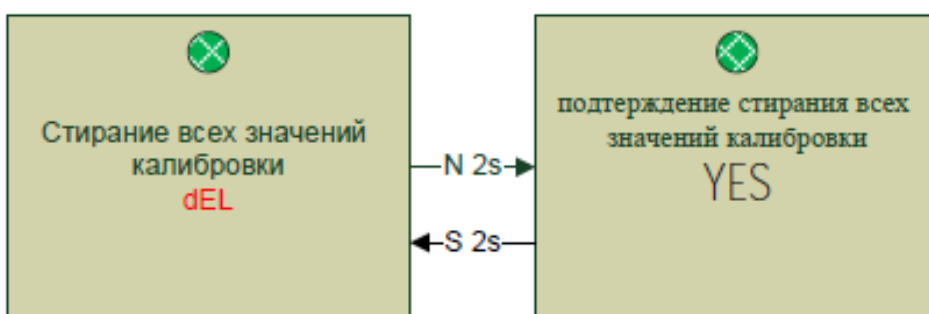
Предназначенное значение концентрации заранее задаётся по интерфейсу Modbus и храниться по определённому адресу памяти.

Инв. № подл.	Взамен инв. №	Инв. № дубл.	Подпись и дата

● Если калибровка производится в первый раз или стёрта – светодиод красный, а не зелёный



Время 180 секунд можно изменить из оболочки при необходимости. Задаётся в заводских настройках при калибровке на заводе



dEL «Сброс калибровки». В режиме **dEL** текущие значения калибровки стираются. Газ, единицы измерения, тип датчика, скорость адрес и тп... не изменяются. Ток при этом остаётся 3,5мА. Светодиод мигает красным пока не выполняются условия калибровки :

«Требуется установить хотя бы две точки калибровки - «0» и ещё одну» !

Если по истечению таймера 10 минут прибор выйдет из режима магнитного интерфейса, а условия калибровки не выполнены, он должен индицировать что он не исправен, калибровка отсутствует.

– ток 3.2мА, мигание светодиода красным. ●

Ив. № подл.	Ив. № дубл.	Взамен инв.№	Подпись и дата
Ив. № подл.	Ив. № дубл.	Взамен инв.№	Подпись и дата

Изм.	Лист	№ документа	Подпись	Дата

8.2.2. Установка нуля и калибровка с использованием HART коммуникатора

Преобразователь ПГУ-А имеет дополнительный выход интерфейса HART для подключения коммуникатора и выполнения необходимых сервисных операций (считывание величины концентрации, установка нуля, калибровка, смена порогов срабатывания).

Для передачи цифровых данных используется низкоуровневая модуляция, наложенная на аналоговый сигнал 4-20 mA. Модуляция цифрового сигнала осуществляется по стандарту BELL-202, скорость связи 1200 бод, «нечетная» четность, перед началом посылки пакета передаются от 2 до 20 «пустых» байт 0xFF, необходимых для синхронизации модемов.

Существует два режима работы датчиков, поддерживающих обмен данными по HART протоколу:

- **Режим передачи цифровой информации одновременно с аналоговым сигналом** — обычно в этом режиме датчик работает в аналоговых АСУ ТП, а обмен по HART-протоколу осуществляется посредством HART-коммуникатора или компьютера. При этом можно удаленно (расстояние до 3000 м) осуществлять полную настройку и конфигурирование датчика. Оператору нет необходимости обходить все датчики на предприятии, он может их настроить непосредственно со своего рабочего места.
- **В многоточечном режиме** — датчик передает и получает информацию только в цифровом виде. Аналоговый выход автоматически фиксируется на минимальном значении (только питание устройства — 4 mA) и не содержит информации об измеряемой величине. Информация о переменных процесса считывается по HART-протоколу. К одной паре проводов может быть подключено до 15 датчиков. Их количество определяется длиной и качеством линии, а также мощностью блока питания датчиков. Все датчики в многоточечном режиме имеют свой уникальный адрес от 1 до 15, и обращение к каждому идет по соответствующему адресу. Коммуникатор или система управления определяет все датчики, подключенные к линии, и может работать с любым из них.

Важнейшим условием для передачи HART_сигналов является то, что нагрузка в общей цепи коммуникационного канала должна быть в пределах 170...600 Ом.

Преобразователь ПГУ-А поддерживает следующие команды:

- Универсальные команды в полном объеме.
- Общие команды:
 - 33 Read Device Variables
 - 35 Write Primary Variable Range Values
 - 40 Enter/Exit Fixed Current Mode
 - 42 Perform Device Reset
 - 43 Set Primary Variable Zero
 - 44 Write Primary Variable Units
 - 50 Read Dynamic Variable Assignments
 - 52 Set Device Variable Zero
 - 53 Write Device Variable Units
 - 54 Read Device Variable Information
 - 79 Write Device Variable

Ив. № подл.	Подпись и дата				Ив. № дубл.	Подпись и дата				Ив. № инв. №	Взамен инв. №				Ив. № подл.	Подпись и дата				Изм.	Лист	№ документа	Подпись	Дата	ЖСКФ.413425.004 РЭ	Лист
																										26

- 81 Read Device Variable Trim Guidelines
- 82 Write Device Variable Trim Point
- 83 Reset Device Variable Trim
- 89 Set Real Time Clock
- 90 Read Real Time Clock
- 95 Read Device Communications Statistics
- 512 Read Country Code
- 513 Write Country Code

Специальные команды:

- 128 Read Gas ID
- 129 Write Gas ID
- 130 Read Alarm Mode
- 131 Set Alarm Mode
- 132 Read Sensor Configuration

Для удобства использования HART интерфейса доступен файл описания устройства (device description rev.2) для коммутаторов, поддерживающих данную технологию.

Структура меню описания устройства приведена на рис.8-9.

Установка нуля и калибровка с использованием HART-коммуникатора описана на примере HART-коммуникатора модели 475 Emerson в разделе 8.2.3.

Инв. № подл.	Подпись и дата				Лист
	Инв. № дубл.				
Инв. № подл.	Взамен инв. №				Лист
	Подпись и дата				
Изм.	Лист	№ документа	Подпись	Дата	ЖСКФ.413425.004 РЭ
					27

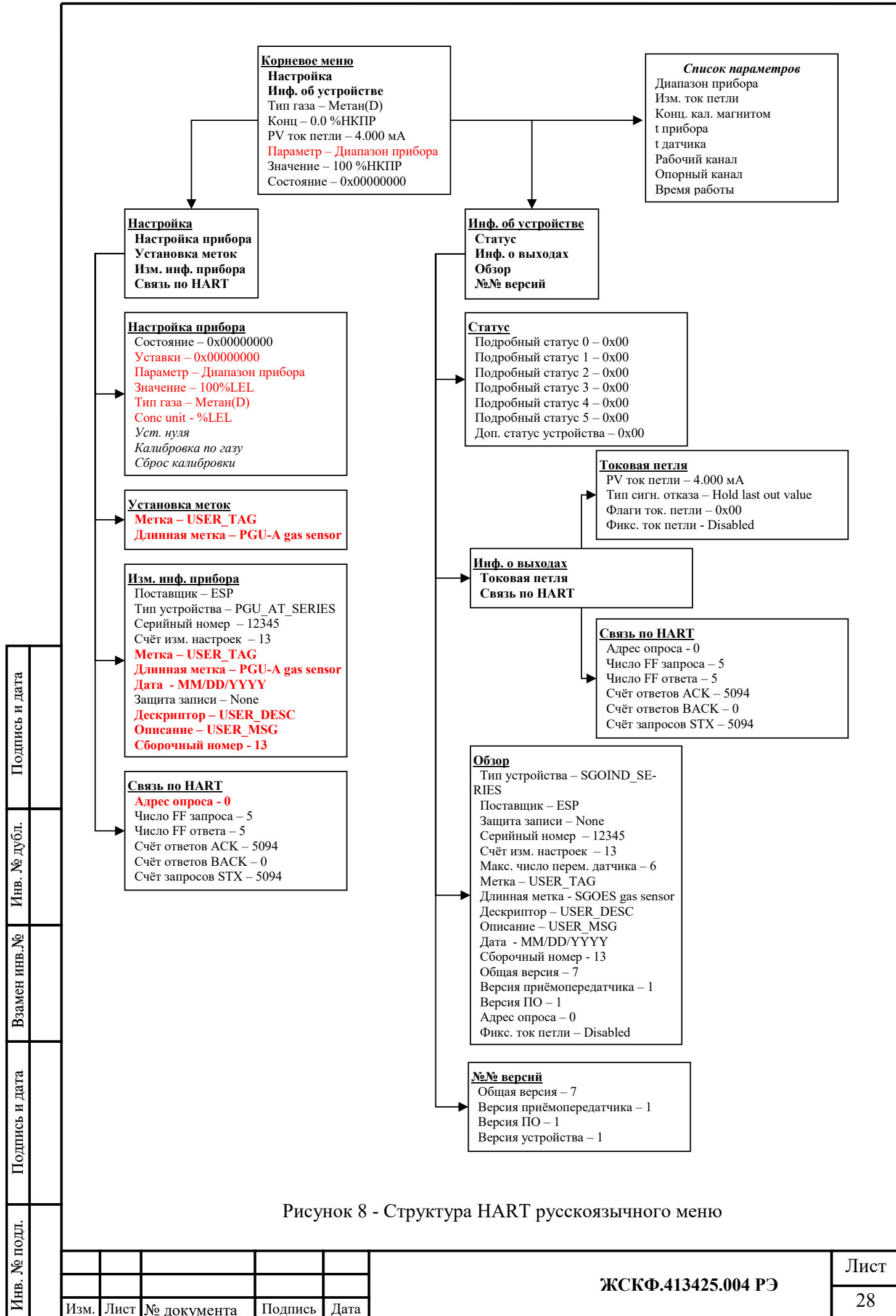


Рисунок 8 - Структура HART русскоязычного меню

Root menu
Device setup
Device info
 Gas Type – Methane(D)
 Conc – 0.0 %LEL
 PV Loop current – 4.000 mA
 Parameter – Device range
 Data – 100 %LEL
 State – 0x00000000

Parameter list
 Device range
 Loop current meas.
 Magnet cal. conc.
 Device t
 Sensor t
 Work channel
 Ref. channel
 Work time

Device setup
 Device settings
 Labels Setup
 Edit device info
 HART output

Device info
 Status
 Output info
 Review
 Revision #'s

Device settings
 State – 0x00000000
 Settings – 0x00000000
 Parameter – Device range
 Data – 100%LEL
 Gas Type – Methane(D)
 Conc unit - %LEL
 Zero trim
 Sensor trim
 Reset calibration

Status
 Status group 0 – 0x00
 Status group 1 – 0x00
 Status group 2 – 0x00
 Status group 3 – 0x00
 Status group 4 – 0x00
 Status group 5 – 0x00
 Ext dev status – 0x00

Labels Setup
 Tag – USER_TAG
 Long Tag – PGU-A gas sensor

Analog output
 PV Loop current – 4.000 mA
 PV Alarm typ – Hold last out value
 PV Channel flags – 0x00
 Loop current mode - Disabled

Edit device info
 Distributor – ESP
 Model – PGU_AT_SERIES
 Dev ID – 12345
 Cfg chng count – 13
 Tag – USER_TAG
 Long Tag – PGU-A gas sensor
 Date - MM/DD/YYYY
 Write protect – None
 Descriptor – USER_DESC
 Message – USER_MSG
 Final asmbly num - 13

Output info
 Analog output
 HART output

HART output
 Poll Addr - 0
 Num req preams – 5
 Num resp preams – 5
 ACK count – 5094
 BACK count – 0
 STX count – 5094

HART output
 Poll Addr - 0
 Num req preams – 5
 Num resp preams – 5
 ACK count – 5094
 BACK count – 0
 STX count – 5094

Review
 Model – SGOIND_SERIES
 Distributor – ESP
 Write protect – None
 Dev ID – 12345
 Cfg chng count – 13
 Max dev var – 6
 Tag – USER_TAG
 Long Tag - SGOES gas sensor
 Descriptor – USER_DESC
 Message – USER_MSG
 Date - MM/DD/YYYY
 Final asmbly num - 13
 Universal Rev – 7
 Fld Dev Rev – 1
 Software Rev – 1
 Poll Addr – 0
 Loop current mode – Disabled
 Num req preams – 5
 Num resp preams – 5

Revision #'s
 Universal Rev – 7
 Fld Dev Rev – 1
 Software Rev – 1
 Hardware Rev – 1

Рисунок 9 - Структура HART англоязычного меню

Инд. № подл.	Инд. № дубл.	Взамен инв.№	Подпись и дата

Изм.	Лист	№ документа	Подпись	Дата

8.2.4 Установка нуля и регулировки чувствительности по RS-485

1. Установку нуля и регулировку чувствительности ПГУ-А проводят при подготовке к проведению поверки в случае несоответствия погрешности преобразования требованиям настоящего РЭ.

2. При проведении работ используют средства, указанные в таблице приложения В настоящего РЭ. Кроме того, используют следующие средства:

а) РС – IBM-совместимый персональный компьютер с операционной системой Windows 98, XP, 2000 и свободным портом COM (далее – РС);

б) камера калибровочная, кабель технологический, конвертор RS-232 / RS-485 ADAM (при необходимости);

в) источник питания, миллиамперметр (мультиметр);

г) ПВХ-трубки, ротаметр, вентиль точной регулировки;

д) программное обеспечение.

3. Установку нуля и регулировку чувствительности проводят в нормальных условиях. Перед проведением работ необходимо проверить отсутствие механических повреждений корпуса и оптических элементов ПГУ-А.

При проведении работ по регулировке чувствительности преобразователя к поверочным газовым смесям (ПГС) установленной концентрации необходимо использовать ПГС с внутренним давлением определяемой смеси в баллоне – не менее 1000 кПа. Падение давления в баллоне ниже указанного значения вызывает неравномерность подачи ПГС и, следовательно, отрицательно сказывается на достоверности показаний ПГУ-А.

4. Работы по установке нуля и регулировке чувствительности преобразователя от персонального компьютера проводит инженер КИПиА вне взрывоопасной зоны в следующей последовательности:

- устанавливают на ПГУ камеру калибровочную со штуцерами для подачи газовых смесей; соединяют при помощи кабеля технологического и проводов преобразователь с компьютером и блоком питания,

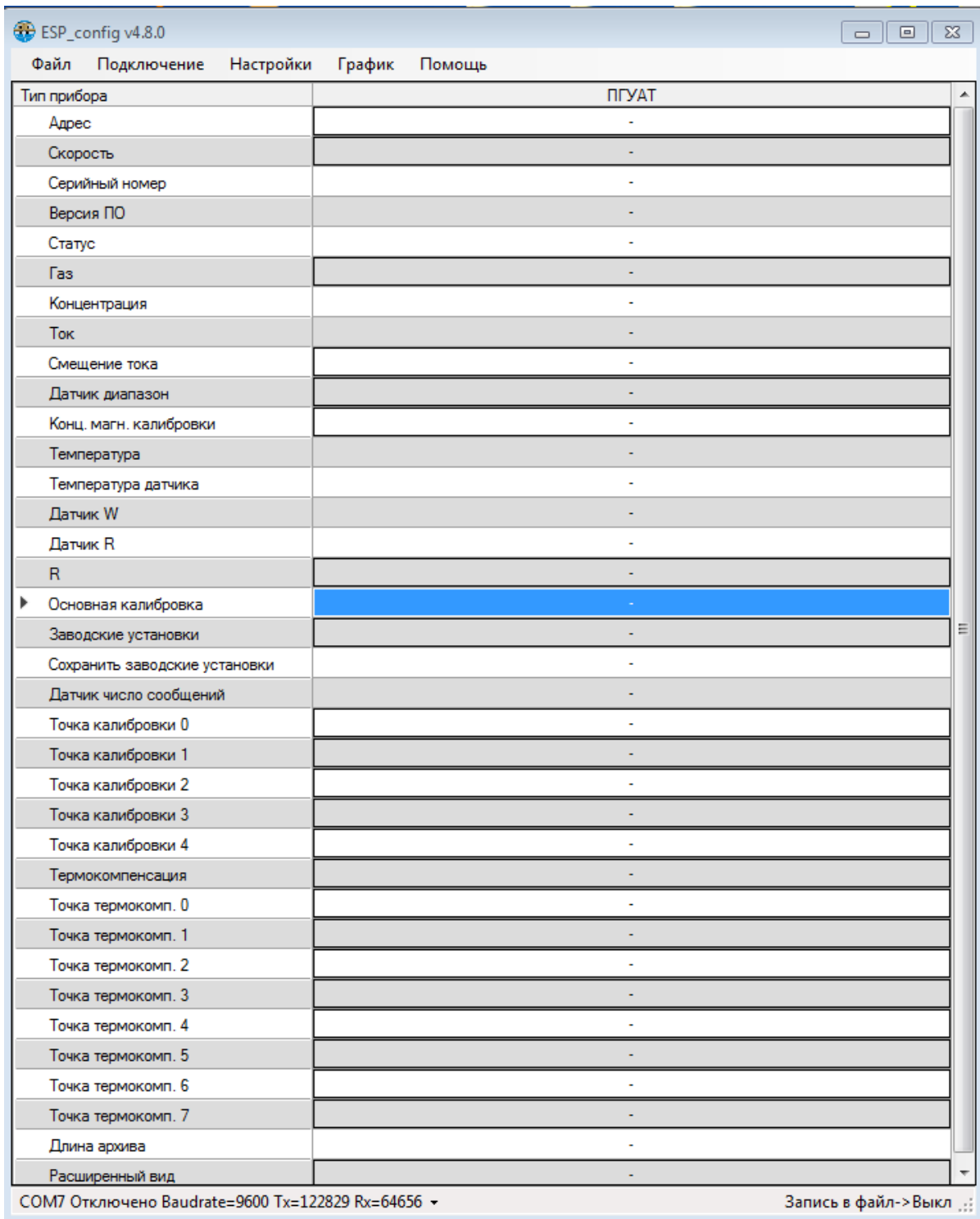
Внимание! Неправильное подключение питания может привести к тому, что в ПГУ-А выйдут из строя элементы, обеспечивающие связь с РС и в дальнейшем будет невозможно установить с ним связь и, следовательно, осуществить регулировку!

- устанавливают переключателями источника питания выходное напряжение +24В и ток > 0,3 А и включают его;

Для настройки и калибровки подключите ПГУ-А к ПК, установите соединение (протокол Modbus RTU) и загрузите программу ESP_config_v4.8 для отображения информации об устройстве:

Ив. № подл.	Подпись и дата
Взамен инв. №	Ив. № дубл.
Подпись и дата	Подпись и дата

Изм.	Лист	№ документа	Подпись	Дата	ЖСКФ.413425.004 РЭ	Лист
						32



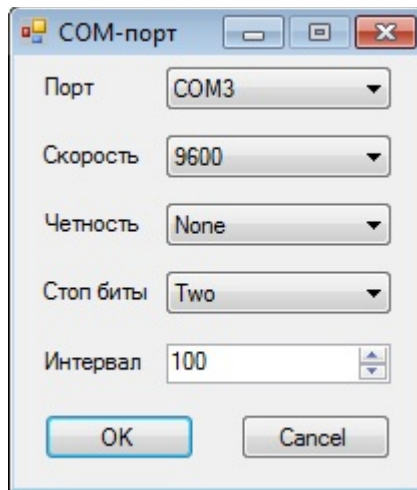
Порядок работы:

1. Настройка соединения:

Перейти по вкладкам к настройке СОМ-порта по адресу:
«Подключение» > «Конфигурация»

Ивв. № подл.	Подпись и дата
Взамен инв.№	Ивв. № дубл.
Подпись и дата	Подпись и дата

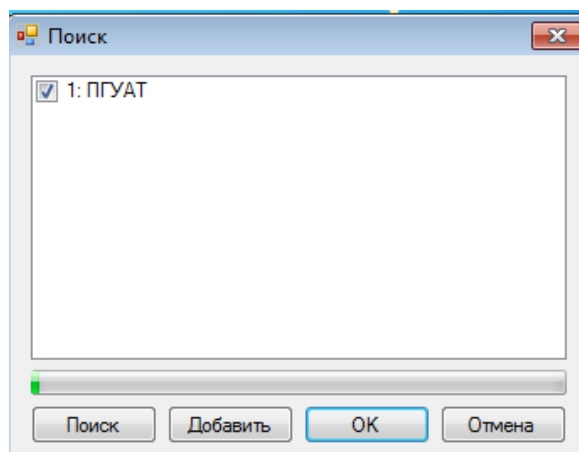
Изм.	Лист	№ документа	Подпись	Дата
------	------	-------------	---------	------



В соответствующих полях необходимо выбрать параметры COM-порта через который будет производиться подключение.

2. Поиск устройств:

Перейти по вкладкам к окну поиска по адресу:
«Настройки» > «Поиск»

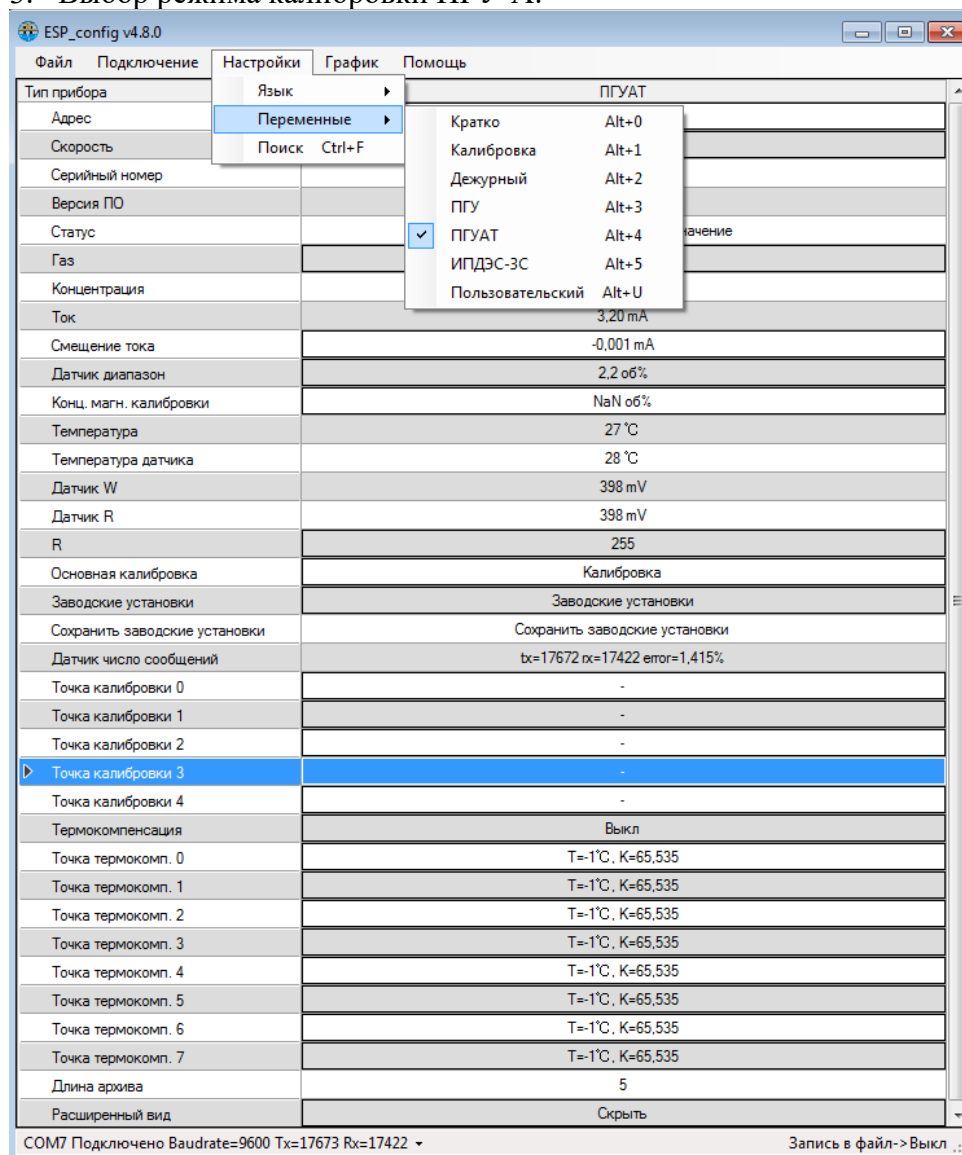


Автоматически начнется поиск доступных устройств. После завершения поиска необходимо отметить приборы, которые необходимо вывести на связь и нажать кнопку «OK».

Инов. № подл.	Подпись и дата
Взамен инв. №	Инов. № дубл.
Подпись и дата	Подпись и дата

Изм.	Лист	№ документа	Подпись	Дата
------	------	-------------	---------	------

3. Выбор режима калибровки ПГУ-А:



4. Настройка и калибровка ПГУ-А:

Для изменения параметров ПГУ-А необходимо нажать на текущее значение и в появившемся окне вписать необходимое значение. Редактируемые параметры отмечены объемной кнопкой с текущим значением.

Для калибровки ПГУ-А необходимо:

- При необходимости удалить предыдущие данные нажатием на кнопку «Точка калибровки 0..4»
- Установить ноль путем подачи нулевого газа (азот или воздух) и нажатием кнопки «Калибровка». В открывшемся поле вписать концентрацию газа в объёмных долях.
- Далее подается основная концентрация, близкая к пределу измерения прибора и нажав кнопку «Калибровка» аналогично установить значение концентрации газа. Программа автоматически запишет калибровочное значение в соответствующую часть диапазона.
- Далее аналогично подается и калибруется прибор по дополнительной концентрации.

Изм.	Лист	№ документа	Подпись	Дата
Инд. № подл.	Взамен инв. №	Подпись и дата	Инд. № дубл.	Подпись и дата
Инд. № подл.	Взамен инв. №	Подпись и дата	Инд. № дубл.	Подпись и дата

9 Техническое обслуживание

Преобразователь ПГУ-А предназначен для длительной непрерывной работы и не требует в процессе эксплуатации специальных регламентных работ.

Техническое обслуживание преобразователя сводится к периодическому внешнему осмотру и установке нуля ПГУ-А. Периодичность осмотров устанавливает потребитель в зависимости от условий эксплуатации. В случае возникновения неисправностей, при которых работа прибора далее невозможна, на аналоговом выходе ПГУ-А устанавливается нулевой выходной ток и появляются соответствующие данные в информации, передаваемой по цифровому каналу, размыкаются контакты реле «Неисправность». При повторном включении выходной ток в течение 1 минуты будет равен 4 мА, а затем снова становится нулевым.

10 Возможные неисправности и способы их устранения

Неисправность	Вероятная причина	Метод устранения
Не работает индикация	Нарушение контакта в разъеме платы индикации	Восстановить контакт в разъеме
	Сбой в программе процессора	Перепрограммировать процессор

11 Транспортирование и правила хранения

Преобразователи, упакованные в соответствии с настоящим РЭ, могут транспортироваться на любое расстояние, любым видом транспорта. При транспортировании должна быть обеспечена защита транспортной тары с упакованными преобразователями от атмосферных осадков.

При транспортировании самолетом преобразователи должны быть размещены в отапливаемых герметизированных отсеках. Расстановка и крепление груза в транспортных средствах должны обеспечивать устойчивое положение груза при транспортировании. Смещение груза при транспортировании не допускается. Железнодорожные вагоны, контейнеры, кузова автомобилей, используемые для перевозки преобразователей, не должны иметь следов перевозки цемента, угля, химикатов и т.д.

Преобразователи, упакованные в соответствии с ТУ, в течение гарантийного срока хранения должны храниться согласно группе 1Л по ГОСТ 15150-69. В помещениях для хранения не должно быть пыли, паров кислот и щелочей, агрессивных газов и других вредных примесей.

Ожидаемый (средний) срок службы преобразователей ПГУ-А – не менее 10 лет (средняя наработка на отказ T_0 – не менее 30 000 ч).

12 Поверка

Поверка преобразователей ПГУ-А проводится в соответствии с утвержденной методикой поверки, входящей в комплект поставки.

Ив. № подл.	Подпись и дата
Взамен инв. №	Ив. № дубл.
Подпись и дата	Подпись и дата

Изм.	Лист	№ документа	Подпись	Дата	ЖСКФ.413425.004 РЭ	Лист
						36

13 Комплект поставки

Комплект поставки преобразователя должен соответствовать указанному в таблице.

Комплект поставки преобразователей

Обозначение	Наименование	Кол.	Примечание
	Преобразователи ПГТ-903У, ПГЭ-903У, ПГО-903У, ПГФ-903У	1 компл.	согласно заявке заказчика
ЖСКФ.413425.003 РЭ МТ	Руководство по эксплуатации	1 экз.	
МП 242-1979-2016	Методика поверки		
	Комплект принадлежностей	1 компл.	

14 Гарантии изготовителя

Изготовитель гарантирует соответствие преобразователей требованиям ТУ при соблюдении потребителем условий эксплуатации, транспортирования и хранения, установленных в настоящем РЭ.

Гарантийный срок – 36 месяцев со дня ввода преобразователей в эксплуатацию, с учётом комплектующих изделий.

Гарантийный срок хранения у потребителя – 12 месяцев при соблюдении требований хранения, установленных в РЭ.

Предприятие-изготовитель обязуется в течение гарантийного срока безвозмездно устранять выявленные дефекты или заменять вышедшие из строя части преобразователей.

Предприятие-изготовитель оказывает услуги по послегарантийному ремонту.

15 Маркирование и пломбирование

15.1 Маркировка должна содержать:

- а) товарный знак предприятия-изготовителя;
- б) условное обозначение преобразователя ПГУ-А в соответствии с таблицей 1;
- в) наименование газа и диапазон преобразования;
- г) знак утверждения типа средства измерения;
- д) знак органа по сертификации;
- е) маркировку взрывозащиты - преобразователей
IEx d ib [ib] IIC T6/T4 Gb
Ex tb ib [ib] IIC «T85°C...T100°C» Db
- ж) допустимую температура окружающей среды при эксплуатации:

Преобразователь	t °C
ПГТ-903У	-60 до +90 °C
ПГО-903У	-60 до +85 °C
ПГЭ-903У	-60 до +75 °C
ПГФ-903У	-40 до +75 °C

- з) заводской номер;
- и) год выпуска.

15.2 Маркировка преобразователей должна содержать:

- а) условное обозначение: ПГТ-903-СН₄; ПГТ-903-С₃Н₈; ПГТ-903-С₆Н₁₄; ПГЭ-903-СО; ПГЭ-903-Н₂S; ПГЭ-903-SO₂; ПГЭ-903-NH₃; ПГЭ-903-Cl₂; ПГЭ-903А-О₂; ПГЭ-903А-Н₂; ПГО-903-СН₄; ПГО-903-С₃Н₈; ПГО-903-С₆Н₁₄; ПГО-903-СО₂; ПГФ-903У-С₄Н₈; ПГФ-903У-С₂Н₄; ПГФ-903У-С₆Н₆; ПГФ-903У-СН₃SH; ПГФ-903У-С₂Н₅SH; ПГО-903У-СН₄; ПГО-903У-С₃Н₈; ПГО-903У-С₆Н₁₄; ПГО-903У-С₂Н₂; ПГО-903У-СО₂;

Изм.	Лист	№ документа	Подпись	Дата

ЖСКФ.413425.004 РЭ

Лист

37

ПГЭ-903У-СО; ПГЭ-903У-Н₂S; ПГЭ-903У-SO₂; ПГЭ-903У-NH₃; ПГЭ-903У-Cl₂;
 ПГЭ-903У-O₂; ПГЭ-903У-Н₂; ПГЭ-903У-НCl; ПГЭ-903У-НF; ПГТ-903У-CH₄; ПГТ-903У-
 C₃H₈; ПГТ-903У-C₆H₁₄; ПГТ-903У-C₂H₂; ПГТ-903У-Н₂; ПГО-903У – нефтепродукты, ПГТ-
 903У - C₃H₃N; ПГО-903У - C₂H₆; ПГО-903У - C₄H₁₀; ПГО-903У - C₅H₁₂; ПГО-903У -
 C₆H₁₂; ПГО-903У - C₇H₁₆; ПГО-903У - C₃H₆; ПГО-903У - CH₃OH; ПГО-903У - C₂H₅OH;
 ПГО-903У - C₂H₄; ПГО-903У - C₆H₅CH₃; ПГО-903У - C₆H₆; ПГО-903У - CH₃COCH₃; ПГО-
 903У - C₈H₁₀; ПГО-903У - CH₃CO(CH₃); ПГО-903У - C₈H₁₀; ПГО-903У - (CH₃)₂CHOH;
 ПГЭ-903У - CH₂O; ПГЭ-903У – NO; ПГЭ-903У - C₂H₄O; ПГЭ-903У - N₂H₄;
 ПГЭ-903У - CH₃OH; ПГФ-903У - C₄H₁₁N; ПГФ-903У - CS₂; ПГФ-903У - C₆H₆O; ПГФ-903У
 - C₂F₄, ПГЭ-903У-CH₃SH; ПГЭ-903У-C₂H₅SH.

и диапазон преобразования определяемых компонентов;

б) заводской номер;

в) год выпуска.

Инов. № подл.	Подпись и дата				Инов. № дубл.	Подпись и дата				Инов. № инв. №	Инов. № дубл.				Инов. № инв. №	Инов. № дубл.			
	Подпись и дата					Подпись и дата					Подпись и дата					Подпись и дата			
Изм.	Лист	№ документа	Подпись	Дата	ЖСКФ.413425.004 РЭ										Лист				
															38				

Приложение Б
Характеристики поверочных газовых смесей .

Технические характеристики ГС, необходимых для проведения поверки преобразователей стационарных со сменными сенсорами взрывозащищенных ПГУ-А
Технические характеристики ГС для поверки преобразователей с преобразователями газовыми ПГУ-А-Т.

Определяемый компонент	Диапазон измерений объемной доли определяемого компонента, %	Номинальное значение объемной доли определяемого компонента в ГС, пределы допускаемого отклонения			Погрешность аттестации	Номер ГС по реестру ГСО или источник ГС
		ГС №1	ГС №2	ГС №3		
Метан (CH ₄)	От 0 до 2,2	ПНГ - воздух			-	Марка Б по ТУ 6-21-5-82
			1,1± 0,06 %	2,1±0,11%	± 1,5 %	ГСО 10257-2013
Пропан (C ₃ H ₈)	От 0 до 0,85	ПНГ - воздух			-	Марка Б по ТУ 6-21-5-82
			0,40± 0,02 %		± (-2,5X + 2,75) %	ГСО 10263-2013
				0,80± 0,04 %	± 1,5 %	ГСО 10263-2013
Водород (H ₂)	От 0 до 2	ПНГ - воздух			-	Марка Б по ТУ 6-21-5-82
			1,0 ± 5 %	1,9 ± 5 %	± 1,5 %	ГСО 10325-2013
Гексан (C ₆ H ₁₄)	От 0 до 0,5	ПНГ - воздух			-	Марка Б по ТУ 6-21-5-85
			0,25±0,03%	0,475± 0,48 %	± (-2,5X + 2,75) %	ГСО 10335-2013
Ацетилен (C ₂ H ₂)	От 0 до 1,15	ПНГ - воздух			-	Марка Б по ТУ 6-21-5-85
			0,58±0,03%	1,1±0,06 %	± 1,5 %	ГСО 10386-2013

Инв. № подл.	Подпись и дата
Взамен инв. №	Подпись и дата
Инв. № дубл.	Подпись и дата

Изм.	Лист	№ документа	Подпись	Дата	ЖСКФ.413425.004 РЭ	Лист
						40

Определяемый компонент	Диапазон измерений объемной доли определяемого компонента, %	Номинальное значение объемной доли определяемого компонента в ГС, пределы допускаемого отклонения			Погрешность аттестации	Номер ГС по реестру ГСО или источник ГС
		ГС №1	ГС №2	ГС №3		
Акрилонитрил (C ₃ H ₃ N)	От 0 до 1,4	ПНГ - воздух			-	Марка Б по ТУ 6-21-5-85
			0,70±0,04 %		± 1,5 %	ГСО 10534-2014 (акрилонитрил - воздух)
				1,33±0,07%	± 1,0 %	ГСО 10534-2014 (акрилонитрил - воздух)

Примечания:

1) Изготовители и поставщики ГС - предприятия-производители стандартных образцов состава газовых смесей, прослеживаемых к государственному первичному эталону единиц молярной доли и массовой концентрации компонентов в газовых средах ГЭТ 154-2011;

2) Поверочный нулевой газ (ПНГ) – воздух марки Б в баллонах под давлением, выпускаемый по ТУ 6-21-5-82.

Технические характеристики ГС для первичной поверки преобразователей с преобразователями газовыми ПГУ-А-О.

Определяемый компонент	Диапазон измерений содержания определяемого компонента	Номинальное значение объемной доли или дозврывоопасной концентрации определяемого компонента в ГС, пределы допускаемого отклонения			Погрешность аттестации	Номер ГС по реестру ГСО или источник ГС
		ГС №1	ГС №2	ГС №3		
Метан (CH ₄)	От 0 до 4,4 % об.д.	азот			-	О.ч., сорт 2-й по ГОСТ 9293-74
			2,20±0,11%	4,19±0,21%	±(-0,046X+1,523) %	ГСО 10256-2013 (метан - азот)
Пропан (C ₃ H ₈)	От 0 до 1,7 % об.д.	азот			-	О.ч., сорт 2-й по ГОСТ 9293-74
			0,85 % ± 5 %	1,6 % ± 0,08 %	± 1,5 %	ГСО 10262-2013 (пропан - азот)

Ив. № подл.	Подпись и дата
Взамен инв. №	Ив. № дубл.
Подпись и дата	Подпись и дата

Определяемый компонент	Диапазон измерений содержания определяемого компонента	Номинальное значение объемной доли или дозврывоопасной концентрации определяемого компонента в ГС, пределы допускаемого отклонения			Погрешность аттестации	Номер ГС по реестру ГСО или источник ГС
		ГС №1	ГС №2	ГС №3		
Гексан (C ₆ H ₁₄)	От 0 до 1,0 % об.д.	азот			-	О.ч., сорт 2-й по ГОСТ 9293-74
			0,5±0,05%		± (-2,5X + 2,75) %	ГСО 10334-2013 (гексан - азот)
				0,95±0,05 %	± 1,5 %	ГСО 10334-2013 (гексан - азот)
Ацетилен (C ₂ H ₂)	От 0 до 2,3 % об.д.	азот			-	О.ч., сорт 2-й по ГОСТ 9293-74
			1,15±0,06%	2,18±0,11%	± (-0,046X + 1,523) %	ГСО 10379-2013 (ацетилен - азот)
Этан (C ₂ H ₆)	От 0 до 1,25 %	ПНГ - воздух			-	Марка Б по ТУ 6-21-5-82
			0,6 % ± 0,03%	1,15±0,06 %	± 1,5 %	ГСО 10244-2013

Инд. № подл.	Подпись и дата
Взамен инв. №	Инд. № дубл.
Подпись и дата	
Инд. № подл.	Подпись и дата

Изм.	Лист	№ документа	Подпись	Дата	ЖСКФ.413425.004 РЭ	Лист
						42

Определяемый компонент	Диапазон измерений содержания определяемого компонента	Номинальное значение объемной доли или дозврывоопасной концентрации определяемого компонента в ГС, пределы допускаемого отклонения			Погрешность аттестации	Номер ГС по реестру ГСО или источник ГС
		ГС №1	ГС №2	ГС №3		
Бутан (н-С ₄ H ₁₀)	От 0 до 0,7 %	ПНГ - воздух			-	Марка Б по ТУ 6-21-5-82
			0,35±0,04%	0,65±0,07%	± (-1,667X + 2,667) %	ГСО 10246-2013
Изобутан (и-С ₄ H ₁₀)	От 0 до 0,65 %	ПНГ - воздух			-	Марка Б по ТУ 6-21-5-82
			0,3 ± 0,03 %	0,65±0,07 %	± (-1,818X + 2,682) %	ГСО 10333-2013
Пентан (С ₅ H ₁₂)	От 0 до 0,7 %	ПНГ - воздух			-	Марка Б по ТУ 6-21-5-82
			0,35±0,04%	0,65 ± 0,07 %	± (-1,667X + 2,667) %	ГСО 10364-2013
Циклогексан (С ₆ H ₁₂)	От 0 до 0,6 %	ПНГ - воздух			-	Марка Б по ТУ 6-21-5-82
			0,3±0,03%	0,55±0,06%	*	ДГК-В
Гептан (С ₇ H ₁₆)	От 0 до 0,55 %	ПНГ - воздух			-	Марка Б по ТУ 6-21-5-85
			0,28±0,03%	0,50±0,05 %	*	ДГК-В
Пропилен (С ₃ H ₆)	От 0 до 1,0 %	ПНГ - воздух			-	Марка Б по ТУ 6-21-5-85
			0,5±0,05%		± (-2,5X+ 2,75) %	ГСО 10250-2013
				0,95±0,10 %	±1,5 % отн.	ГСО 10250-2013

Изм.	Лист	№ документа	Подпись	Дата
Ив. № подл.	Взамен инв. №	Подпись и дата	Ив. № дубл.	Подпись и дата

Определяемый компонент	Диапазон измерений содержания определяемого компонента	Номинальное значение объемной доли или дозврывоопасной концентрации определяемого компонента в ГС, пределы допускаемого отклонения			Погрешность аттестации	Номер ГС по реестру ГСО или источник ГС
		ГС №1	ГС №2	ГС №3		
Метанол (СН ₃ ОН)	От 0 до 2,75 %	ПНГ - воздух			-	Марка Б по ТУ 6-21-5-82
			1,38±0,14%	2,47±0,25%	*	ДГК-В
Этанол (С ₂ Н ₅ ОН)	От 0 до 1,55 %	ПНГ - воздух			-	Марка Б по ТУ 6-21-5-82
			0,78% ± 0,08%	1,4±0,14%	*	ДГК-В
Этилен (С ₂ Н ₄)	От 0 до 1,15 %	ПНГ - воздух			-	Марка Б по ТУ 6-21-5-82
			0,58±0,03%	1,1±0,06%	± 1,5 %	ГСО 10248-2013
Толуол (С ₆ Н ₅ СН ₃)	От 0 до 0,55 %	ПНГ - воздух				Марка Б ТУ 6-21-5-85
			0,28±0,03%	0,50±0,05%	*	ДГК-В
Бензол (С ₆ Н ₆)	От 0 до 0,6 %	ПНГ - воздух				Марка Б ТУ 6-21-5-85
			0,3±0,03%	0,55±0,06%	± (-2,0X + 2,7) %	ГСО 10366-2013

Изм.	Лист	№ документа	Подпись	Дата
Инд. № подл.	Взамен инв. №	Подпись и дата	Инд. № дубл.	Подпись и дата

Определяемый компонент	Диапазон измерений содержания определяемого компонента	Номинальное значение объемной доли или дозврывоопасной концентрации определяемого компонента в ГС, пределы допускаемого отклонения			Погрешность аттестации	Номер ГС по реестру ГСО или источник ГС
		ГС №1	ГС №2	ГС №3		
Ацетон (CH ₃ COCH ₃)	От 0 до 1,25 %	ПНГ - воздух				Марка Б ТУ 6-21-5-85
			0,63 ± 0,03 %	1,14 ± 0,06 %	± 1,5 %	ГСО 10385-2013 (ацетон - воздух)
Этилбензол (C ₈ H ₁₀)	От 0 до 0,5 %	ПНГ - воздух			-	Марка Б по ТУ 6-21-5-82
			0,25 ± 0,03%	0,4 ± 0,05 %	*	ДГК-В
Метилтретбутиловый эфир (C ₅ H ₁₂ O)	От 0 до 0,75 %	ПНГ - воздух			-	Марка Б по ТУ 6-21-5-82
			0,4 ± 0,04 %	0,68 ± 0,07 %	*	ДГК-В
Пара-ксилол (п-C ₈ H ₁₀)	От 0 до 0,55 %	ПНГ - воздух			-	Марка Б по ТУ 6-21-5-82
			0,27 ± 0,03%	0,5 ± 0,05 %	*	ДГК-В
Орто-ксилол (о-C ₈ H ₁₀)	От 0 до 0,5 %	ПНГ - воздух			-	Марка Б по ТУ 6-21-5-82
			0,25 ± 0,03%	0,45 ± 0,05 %	*	ДГК-В

Изм.	Лист	№ документа	Подпись	Дата

Изм.	Лист	№ документа	Подпись	Дата

ЖСКФ.413425.004 РЭ			
Лист 45			

Лист 45

Определяемый компонент	Диапазон измерений содержания определяемого компонента	Номинальное значение объемной доли или дозврывоопасной концентрации определяемого компонента в ГС, пределы допускаемого отклонения			Погрешность аттестации	Номер ГС по реестру ГСО или источник ГС
		ГС №1	ГС №2	ГС №3		
Изопропиловый спирт (C ₃ H ₈ O)	От 0 до 1,0 %	ПНГ - воздух			-	Марка Б по ТУ 6-21-5-82
			0,5 ± 0,05 %	0,9 ± 0,09 %	*	ДГК-В
Диоксид углерода (CO ₂)	От 0 до 2 % об.д.	ПНГ - воздух			-	Марка Б по ТУ 6-21-5-85
			1,0 ± 0,05 %	1,9 ± 0,1 %	± (-0,046X + 1,523) %	ГСО 10241-2013 (диоксид углерода - воздух)
	От 0 до 5 % об.д.	ПНГ - воздух			-	Марка Б по ТУ 6-21-5-85
			2,75 ± 0,14 %	4,75 ± 0,24 %	± (-0,046X + 1,523) %	ГСО 10241-2013 (диоксид углерода - воздух)
Пары бензина неэтилированного	От 0 до 50 % НКПР	ПНГ - воздух				Марка Б по ТУ 6-21-5-82
			20 % НКПР	50 % НКПР	± 2 % НКПР	ДГК-В
Пары топлива дизельного	От 0 до 50 % НКПР	ПНГ - воздух				Марка Б по ТУ 6-21-5-82
			20 % НКПР	50 % НКПР	± 2 % НКПР	ДГК-В

Ив. № подл.	Подпись и дата
Взамен инв. №	
Ив. № дубл.	
Подпись и дата	

Изм.	Лист	№ документа	Подпись	Дата
------	------	-------------	---------	------

ЖСКФ.413425.004 РЭ

Лист

46

Определяемый компонент	Диапазон измерений содержания определяемого компонента	Номинальное значение объемной доли или дозврывоопасной концентрации определяемого компонента в ГС, пределы допускаемого отклонения			Погрешность аттестации	Номер ГС по реестру ГСО или источник ГС
		ГС №1	ГС №2	ГС №3		
Пары керосина	От 0 до 50 % НКПР	ПНГ - воздух			± 2 % НКПР	Марка Б по ТУ 6-21-5-82
			20 % НКПР	50 % НКПР		ДГК-В
Пары уайт-спирита	От 0 до 50 % НКПР	ПНГ - воздух			± 2 % НКПР	Марка Б по ТУ 6-21-5-82
			20 % НКПР	50 % НКПР		ДГК-В
Пары топлива для реактивных двигателей	От 0 до 50 % НКПР	ПНГ - воздух			± 2 % НКПР	Марка Б по ТУ 6-21-5-82
			20 % НКПР	50 % НКПР		ДГК-В
Пары бензина автомобильного	От 0 до 50 % НКПР	ПНГ - воздух			± 2 % НКПР	Марка Б по ТУ 6-21-5-82
			20 % НКПР	50 % НКПР		ДГК-В
Пары бензина авиационного	От 0 до 50 % НКПР	ПНГ - воздух			± 2 % НКПР	Марка Б по ТУ 6-21-5-82
			20 % НКПР	50 % НКПР		ДГК-В

Примечания:

1) Изготовители и поставщики ГС - предприятия-производители стандартных образцов состава газовых смесей, прослеживаемых к государственному первичному эталону единиц молярной доли и массовой концентрации компонентов в газовых средах ГЭТ 154-2011;

2) Поверочный нулевой газ (ПНГ) – воздух марки Б в баллонах под давлением, выпускаемый по ТУ 6-21-5-82;

3) ДГК-В - рабочий эталон 1-го разряда - комплекс динамический газосмесительный ДГК-В (зав. № 01, зав. № 01, регистрационный номер в Федеральном информационном фонде по обеспечению единства измерений - 50724-12);

* Пределы допускаемой относительной погрешности $\Delta_0(X)$ для заданного значения объемной доли целевого компонента в ПГС X для ДГК-В вычисляются по формуле:

$$\Delta_0(X) = \pm \left(\Delta_{0нач.} + \frac{\Delta_{0кон.} \cdot X}{(X_{верхн.} - X_{нижн.})} \right),$$

где $X_{нижн.}$ и $X_{верхн.}$ – нижняя и верхняя граница диапазона воспроизведения объемной доли целевого компонента, %;

$\Delta_{0нач.}$ и $\Delta_{0кон.}$ – пределы допускаемой относительной погрешности, соответствующие нижней и верхней границе диапазона воспроизведения объемной доли целевого компонента, %.

Ив. № подл.	Подпись и дата
Взамен инв. №	Подпись и дата
Ив. № дубл.	Подпись и дата
Ив. № подл.	Подпись и дата

Изм.	Лист	№ документа	Подпись	Дата	ЖСКФ.413425.004 РЭ	Лист
						47

Технические характеристики ГС для поверки преобразователей с преобразователями газовыми ПГУ-А-Э.

Определяемый компонент	Диапазон измерений объемной доли определяемого компонента	Номинальное значение объемной доли определяемого компонента в ГС, пределы допускаемого отклонения			Погрешность аттестации	Номер ГС по реестру ГСО или источник ГС
		ГС №1	ГС №2	ГС №3		
Сероводород (H ₂ S)	От 0 до 7 млн ⁻¹ (от 0 до 10 мг/м ³)	ПНГ - воздух			-	Марка А по ТУ 6-21-5-82
			0,00016±0,00005%	0,00054±0,00016%	± (-1111,1X+5,11) %	ГСО 10329-2013
	От 0 до 20 млн ⁻¹ (от 0 до 28,3 мг/м ³)	ПНГ - воздух			-	Марка Б по ТУ 6-21-5-82
			0,00016±0,00005%		± (-1111,1X+5,11) %	ГСО 10329-2013
				0,00167±0,00033%	± (-15,15X+4,015) %	ГСО 10329-2013
	От 0 до 32 млн ⁻¹ (от 0 до 45 мг/м ³)	ПНГ - воздух			-	Марка Б по ТУ 6-21-5-82
			0,00054±0,00016%		± (-1111,1X+5,11) %	ГСО 10329-2013
				0,0027±0,0005%	± (-15,15X+4,015) %	ГСО 10329-2013
	От 0 до 50 млн ⁻¹ (от 0 до 70,7 мг/м ³)	ПНГ - воздух			-	Марка Б по ТУ 6-21-5-82
			0,00054±0,00016%		± (-1111,1X+5,11) %	ГСО 10329-2013
				0,0042±0,0008%	± (-15,15X+4,015) %	ГСО 10329-2013

Инь. № подл.	Инь. № дубл.	Взамен инв. №	Подпись и дата	Подпись и дата
Инь. № подл.				

Определяемый компонент	Диапазон измерений объемной доли определяемого компонента	Номинальное значение объемной доли определяемого компонента в ГС, пределы допускаемого отклонения			Погрешность аттестации	Номер ГС по реестру ГСО или источник ГС
		ГС №1	ГС №2	ГС №3		
Сероводород (H ₂ S)	От 0 до 61 млн ⁻¹ (от 0 до 85 мг/м ³)	ПНГ - воздух			-	Марка Б по ТУ 6-21-5-82
			0,00054± 0,00016%		± (-1111,1X+5,11) %	ГСО 10329-2013
				0,0051± 0,0015%	± (-15,15X+4,015) %	ГСО 10329-2013
	От 0 до 100 млн ⁻¹ (от 0 до 141,4 мг/м ³)	ПНГ - воздух			-	Марка Б по ТУ 6-21-5-82
			0,00054± 0,00015%		± (-1111,1X+5,11) % отн.	ГСО 10329-2013
				0,0083± 0,0017%	± (-15,15X+4,015) %	ГСО 10329-2013
Кислород (O ₂)	От 0 до 30 %	азот			-	О.ч., сорт 2-й по ГОСТ 9293-74
			15,0 % ± 0,75 %		± (-0,046X+1,523) %	ГСО 10253-2013 (кислород - азот)
				28,5 ± 1,43 %	± (-0,008X+0,76) %	ГСО 10253-2013 (кислород - азот)
Водород (H ₂)	От 0 до 2 %	ПНГ - воздух			-	Марка Б по ТУ 6-21-5-82
			1,0 % ± ±0,05 %	1,9±0,1 %	± 1,5 %	ГСО 10325-2013

Инд. № подл.	Подпись и дата
Взамен инв. №	
Инд. № дубл.	
Подпись и дата	
Инд. № подл.	

Изм.	Лист	№ документа	Подпись	Дата
------	------	-------------	---------	------

ЖСКФ.413425.004 РЭ

Лист

49

Определяемый компонент	Диапазон измерений объемной доли определяемого компонента	Номинальное значение объемной доли определяемого компонента в ГС, пределы допускаемого отклонения			Погрешность аттестации	Номер ГС по реестру ГСО или источник ГС
		ГС №1	ГС №2	ГС №3		
Оксид углерода (СО)	От 0 до 103 млн ⁻¹ (от 0 до 120 мг/м ³)	ПНГ - воздух			-	Марка А по ТУ 6-21-5-85
			0,0016± 0,0002%	0,0096 ± 0,0019%	± (-15,15X + 4,015) %	ГСО 10242-2013
Диоксид азота (NO ₂)	От 0 до 10,5 млн ⁻¹ (от 0 до 20 мг/м ³)	ПНГ - воздух			-	Марка А по ТУ 6-21-5-85
			0,0001± 0,00003%	0,00082 ± 0,00003%	± (-1111,1X+ 5,11) %	ГСО 10331-2013 (диоксид азота - воздух)
Диоксид серы (SO ₂)	От 0 до 18,8 млн ⁻¹ (от 0 до 50 мг/м ³)	ПНГ - воздух			-	Марка А по ТУ 6-21-5-85
			0,00029± 0,00009%		± (-1111,1X+ 5,11) %	ГСО 10342-2013 (диоксид серы - воздух)
				0,0016± 0,0003%	± (-15,15X+ 4,015) %	ГСО 10342-2013 (диоксид серы - воздух)
Аммиак (NH ₃)	От 0 до 99 млн ⁻¹ (от 0 до 70 мг/м ³)	ПНГ - воздух			-	Марка Б по ТУ 6-21-5-85
			0,0023± 0,0005%	0,008 ± 0,0016%	± (-15,15X+ 4,015) %	ГСО 10327-2013
	От 0 до 707 млн ⁻¹ (от 0 до 500 мг/м ³)	ПНГ - воздух				Марка Б по ТУ 6-21-5-85
			0,0082± 0,0016%	0,059± 0,012%	± (-15,15X+ +4,015) %	ГСО 10327-2013

Ив. № подл.	Ив. № дубл.	Взамен инв. №	Подпись и дата	Подпись и дата

Изм.	Лист	№ документа	Подпись	Дата	ЖСКФ.413425.004 РЭ	Лист
						50

Определяемый компонент	Диапазон измерений объемной доли определяемого компонента	Номинальное значение объемной доли определяемого компонента в ГС, пределы допускаемого отклонения			Погрешность аттестации	Номер ГС по реестру ГСО или источник ГС
		ГС №1	ГС №2	ГС №3		
Хлор (Cl ₂)	От 0 до 10 млн ⁻¹ (от 0 до 30 мг/м ³)	ПНГ - воздух			-	Марка А по ТУ 6-21-5-85
			0,28 ± 0,04 млн ⁻¹	8,7 ± 1,3 млн ⁻¹	± 7 %	генератор ГГС (исп. ГГС-Т, ГГС-К) в комплекте с ИМ С1 ИМ09-М-А2
Хлорид водорода (HCl)	От 0 до 30 млн ⁻¹ (от 0 до 30 мг/м ³)	азот			-	О.ч., сорт 1-й по ГОСТ 9293-74
			2,8 ± 0,4 млн ⁻¹	26,0 ± 3,8 млн ⁻¹	± 7 %	Генератор ГГС (исп. ГГС-Т, ГГС-К) в комплекте с ИМ HCl ИМ108 - М - Е
Фторид водорода (HF)	От 0 до 10 млн ⁻¹ (от 0 до 8,2 мг/м ³)	азот				О.ч., сорт 1-й по ГОСТ 9293-74
			0,52 ± 0,08 млн ⁻¹	8,7 ± 1,3 млн ⁻¹	± 7 %	Генератор ГГС (исп. ГГС-Т, ГГС-К) в комплекте с ИМ HF ИМ130-М-А2

Инд. № подл.	Подпись и дата
Взамен инв. №	Инд. № дубл.
Подпись и дата	Подпись и дата

Изм.	Лист	№ документа	Подпись	Дата
------	------	-------------	---------	------

ЖСКФ.413425.004 РЭ

Лист

51

Определяемый компонент	Диапазон измерений объемной доли определяемого компонента	Номинальное значение объемной доли определяемого компонента в ГС, пределы допускаемого отклонения			Погрешность аттестации	Номер ГС по реестру ГСО или источник ГС
		ГС №1	ГС №2	ГС №3		
Формальдегид (СН ₂ О)	От 0 до 10 млн ⁻¹ (от 0 до 12,5 мг/м ³)	азот			-	О.ч., сорт 1-й по ГОСТ 9293-74
			0,34 ± 0,05 млн ⁻¹		± 10 %	Генератор ГГС (исп. ГГС-Т, ГГС-К) в комплекте с ИМ НФ ИМ130-М-А2
				8,7 ± 1,3 млн ⁻¹	± 7 %	Генератор ГГС (исп. ГГС-Т, ГГС-К) в комплекте с ИМ НФ ИМ130-М-А2
Оксид азота (NO)	От 0 до 100 млн ⁻¹ (от 0 до 125 мг/м ³)	азот			-	О.ч., сорт 1-й по ГОСТ 9293-74
			0,00031 ± 0,00009%		± (-1111,1X + 5,11) %	ГСО 10323-2013 (оксид азота - азот)
				0,0083 ± 0,0017%	± (-15,15X + 4,015) %	ГСО 10323-2013 (оксид азота - азот)

Изм.	Лист	№ документа	Подпись	Дата
Инд. № подл.	Взамен инв. №	Инд. № дубл.	Подпись и дата	Инд. № подл.

Определяемый компонент	Диапазон измерений объемной доли определяемого компонента	Номинальное значение объемной доли определяемого компонента в ГС, пределы допускаемого отклонения			Погрешность аттестации	Номер ГС по реестру ГСО или источник ГС
		ГС №1	ГС №2	ГС №3		
Оксид этилена (C ₂ H ₄ O)	От 0 до 100 млн ⁻¹ (от 0 до 183 мг/м ³)	ПНГ - воздух			-	Марка А по ТУ 6-21-5-85
			0,00012 ± 0,00004%		± (-1111,1X+ +5,11) %	ГСО 10387-2013
				0,0084 ± 0,0017 %	± (-15,15X+ +4,015) %	ГСО 10387-2013
Несимметричный диметилгидразин (C ₂ H ₈ N ₂)	От 0 до 0,5 млн ⁻¹ (от 0 до 1,24 мг/м ³)	ПНГ - воздух			-	Марка А по ТУ 6-21-5-85
Метанол (CH ₃ OH)	От 0 до 100 млн ⁻¹ (от 0 до 133 мг/м ³)	ПНГ - воздух			-	Марка А по ТУ 6-21-5-85
			(0,00093 ± 0,00019) %	(0,0083 ± 0,0017) %	± (-15,15X+ +4,015) %	ГСО 10337-2013 (метанол - воздух)
Метилмеркаптан (CH ₃ SH)	От 0 до 4 млн ⁻¹ (от 0 до 8 мг/м ³)	ПНГ - воздух			-	Марка А по ТУ 6-21-5-85
			(0,35 ± 0,05) млн ⁻¹	(3,50 ± 0,53) млн ⁻¹	± 7 %	ГГС (исп. ГГС-Т, ГГС-К) в комплекте с ИМ CH ₃ SH ИМ39 – М – Б
Этилмеркаптан (C ₂ H ₅ SH)	От 0 до 3,9 млн ⁻¹ (от 0 до 10 мг/м ³)	ПНГ - воздух			-	Марка А по ТУ 6-21-5-85
			(0,35 ± 0,05) млн ⁻¹	(3,40 ± 0,51) млн ⁻¹	± 7 %	ГГС (исп. ГГС-Т, ГГС-К) в комплекте с ИМ C ₂ H ₅ SH ИМ07 – М – А2

Примечания:

1) Изготовители и поставщики ГС - предприятия-производители стандартных образцов состава газовых смесей, прослеживаемых к государственному первичному эталону единиц молярной доли и массовой концентрации компонентов в газовых средах ГЭТ 154-2011;

2) Поверочный нулевой газ (ПНГ) – воздух марки А в баллонах под давлением, выпускаемый по ТУ 6-21-5-82.

3) ГГС-Т - рабочий эталон 1-го разряда - генератор газовых смесей ГГС, регистрационный номер в Федеральном информационном фонде по обеспечению единства измерений - 62151-15, исполнение ГГС-Р;

4) ГГС-К - рабочий эталон 1-го разряда - генератор газовых смесей ГГС, регистрационный номер в Федеральном информационном фонде по обеспечению единства измерений - 62151-15, исполнение ГГС-К;

Ив. № подл.	Подпись и дата
Взамен инв. №	Подпись и дата
Ив. № дубл.	Подпись и дата

Изм.	Лист	№ документа	Подпись	Дата	ЖСКФ.413425.004 РЭ	Лист
						53

5) "X" в формуле расчета пределов допускаемой относительной погрешности – значение объемной доли определяемого компонента, указанное в паспорте ГС.

6) Пересчет значений содержания определяемого компонента, выраженных в объемных долях, млн⁻¹, в массовую концентрацию, мг/м³, проводят по формуле

$$C_{(масс)} = C_{(об)} \cdot \frac{M}{22,41 \cdot \left(1 + \frac{t}{273}\right)} \cdot 760$$

где $C_{(об)}$ - объемная доля определяемого компонента, млн⁻¹;
 $C_{(масс)}$ - массовая концентрация определяемого компонента, мг/м³;
 P - атмосферное давление, мм рт.ст.;
 M - молекулярная масса определяемого компонента, г/моль;
 t - температура окружающей среды, °С.

Технические характеристики ГС для поверки преобразователей с преобразователями газовыми ПГУ-А-Ф.

Определяемый компонент	Диапазон измерений объемной доли определяемого компонента	Номинальное значение объемной доли определяемого компонента в ГС, пределы допускаемого отклонения			Погрешность аттестации	Номер ГС по реестру ГСО или источник ГС
		ГС №1	ГС №2	ГС №3		
Изобутилен (i-C ₄ H ₈)	От 0 до 19,3 млн ⁻¹ (от 0 до 45 мг/м ³)	ПНГ - воздух			-	Марка А по ТУ 6-21-5-85
			10,0 ± 0,3 млн ⁻¹	14,8 ± 4,4 млн ⁻¹	± 7,5 %	ГСО 10539-2014
	От 0 до 172 млн ⁻¹ (от 0 до 400 мг/м ³)	ПНГ - воздух			-	Марка А по ТУ 6-21-5-85
			33,0 ± 9,9 млн ⁻¹		± 7,5 %	ГСО 10539-2014
	От 0 до 2000 млн ⁻¹ (от 0 до 4660 мг/м ³)	ПНГ - воздух			-	Марка А по ТУ 6-21-5-85
			33,0 ± 9,9 млн ⁻¹	150,0 ± 22,5 млн ⁻¹	± 7 %	ГСО 10540-2014
Этилен (C ₂ H ₂)	От 0 до 171 млн ⁻¹ (от 0 до 200 мг/м ³)	ПНГ - воздух			-	Марка А по ТУ 6-21-5-85
			0,0085 ± 0,0017 %	0,0142 ± 0,0028 %	± (-15,15X + 4,015) %	ГСО 10248-2013

Ив. № подл.	Ив. № дубл.	Взамен инв. №	Подпись и дата
Ив. № подл.			Подпись и дата

Изм.	Лист	№ документа	Подпись	Дата	ЖСКФ.413425.004 РЭ	Лист
						54

Инд. № подл.	Подпись и дата	Взамен инв. №	Инд. № дубл.	Подпись и дата

Определяемый компонент	Диапазон измерений объемной доли определяемого компонента	Номинальное значение объемной доли определяемого компонента в ГС, пределы допускаемого отклонения			Погрешность аттестации	Номер ГС по реестру ГСО или источник ГС
		ГС №1	ГС №2	ГС №3		
Бензол (C ₆ H ₆)	От 0 до 9,3 млн ⁻¹ (от 0 до 30 мг/м ³)	ПНГ - воздух			-	Марка А по ТУ 6-21-5-85
			0,00012 ± 0,00004%	0,00072 ± 0,00022%	± (-1111,1X+ +5,11) %	ГСО 10366-2013
Метилмеркаптан (CH ₃ SH)	От 0 до 4 млн ⁻¹ (от 0 до 8 мг/м ³)	ПНГ - воздух			-	Марка А по ТУ 6-21-5-85
			0,35 ± 0,05 млн ⁻¹	3,50 ± 0,53 млн ⁻¹	± 7 %	ГГС (исп. ГГС-Т, ГГС-К) в комплекте с ИМ CH ₃ SH ИМ39 – М – Б
Этилмеркаптан (C ₂ H ₅ SH)	От 0 до 3,9 млн ⁻¹ (от 0 до 10 мг/м ³)	ПНГ - воздух			-	Марка А по ТУ 6-21-5-85
			(0,35 ± 0,05) млн ⁻¹	(3,40 ± 0,51) млн ⁻¹	± 7 %	ГГС (исп. ГГС-Т, ГГС-К) в комплекте с ИМ C ₂ H ₅ SH ИМ07 – М – А2
Диэтиламин (C ₄ H ₁₁ N)	От 0 до 50 млн ⁻¹ (От 0 до 150 мг/м ³)	азот			-	О.ч., сорт 1-й по ГОСТ 9293-74
			8,2 ± 1,6 млн ⁻¹		± 4 %	ГСО 10657-2015
				41,6 ± 8,3 млн ⁻¹	± 2,5 %	ГСО 10657-2015
Сероуглерод (CS ₂)	От 0 до 15 млн ⁻¹ (От 0 до 47 мг/м ³)	ПНГ - воздух			-	Марка А по ТУ 6-21-5-85
			2,7 ± 0,4 млн ⁻¹	13,1 ± 2,0 млн ⁻¹	± 5 %	ГГС (исп. ГГС-Т, ГГС-К) в комплекте с ИМ CS ₂ ИМ41–М – А2

б) Пересчет значений концентрации определяемого компонента, выраженных в объемных долях, млн⁻¹, в массовую концентрацию, мг/м³, проводят по формуле

$$C_{(масс)} = \frac{C_{(об)} \cdot M}{22,41 \cdot \left(1 + \frac{t}{273}\right)} \cdot 10^6$$

где $C_{(об)}$ - объемная доля определяемого компонента, млн⁻¹;
 $C_{(масс)}$ - массовая концентрация определяемого компонента, мг/м³;
 P - атмосферное давление, мм рт.ст.;
 M - молекулярная масса определяемого компонента, г/моль;
 t - температура окружающей среды, °С.

Технические характеристики эквивалентных ГС пропан - воздух для периодической проверки преобразователей с преобразователями газовыми ПГО-903У-нефтепродукты.

Определяемый компонент	Номинальное значение объемной доли определяемого компонента в ГС, пределы допускаемого отклонения, %		Пределы допускаемой основной погрешности	Номер по реестру ГСО или источник получения ГС
	ГС № 1	ГС № 2		
Пары бензина неэтилированного	ПНГ - воздух			Марка Б по ТУ 6-21-5-82
		0,78 % ± 5 % отн.	± 1,5 % отн.	ГСО 10262-2013
Пары топлива дизельного	ПНГ - воздух			Марка Б по ТУ 6-21-5-82
		0,55 % ± 5 % отн.	± 1,5 % отн.	ГСО 10262-2013
Пары керосина	ПНГ - воздух			Марка Б по ТУ 6-21-5-82
		0,64 % ± 5 % отн.	± 1,5 % отн.	ГСО 10262-2013
Пары уайт-спирита	ПНГ - воздух			Марка Б по ТУ 6-21-5-82
		0,58 % ± 5 % отн.	± 1,5 % отн.	ГСО 10262-2013
Пары топлива для реактивных двигателей	ПНГ - воздух			Марка Б по ТУ 6-21-5-82
		0,58 % ± 5 % отн.	± 1,5 % отн.	ГСО 10262-2013
Пары бензина автомобильного	ПНГ - воздух			Марка Б по ТУ 6-21-5-82
		0,72 % ± 5 % отн.	± 1,5 % отн.	ГСО 10262-2013
Пары бензина авиационного	ПНГ - воздух			Марка Б по ТУ 6-21-5-82
		0,67 % ± 5 % отн.	± 1,5 % отн.	ГСО 10262-2013

Ив. № подл.	Ив. № дубл.	Взамен ив. №	Подпись и дата

Изм.	Лист	№ документа	Подпись	Дата	ЖСКФ.413425.004 РЭ	Лист
						57

Примечания

1) Допускается использование в качестве ГС № 1 вместо ПНГ - воздух марки Б по ТУ 6-21-5-82 азота особой чистоты сорт 2-й по ГОСТ 9293-74 в баллоне под давлением.

2) - бензин неэтилированный по ГОСТ Р 51866-2002,

- топливо дизельное по ГОСТ 305-2013,

- керосин по ГОСТ Р 52050-2006,

- уайт-спирит по ГОСТ 3134-78,

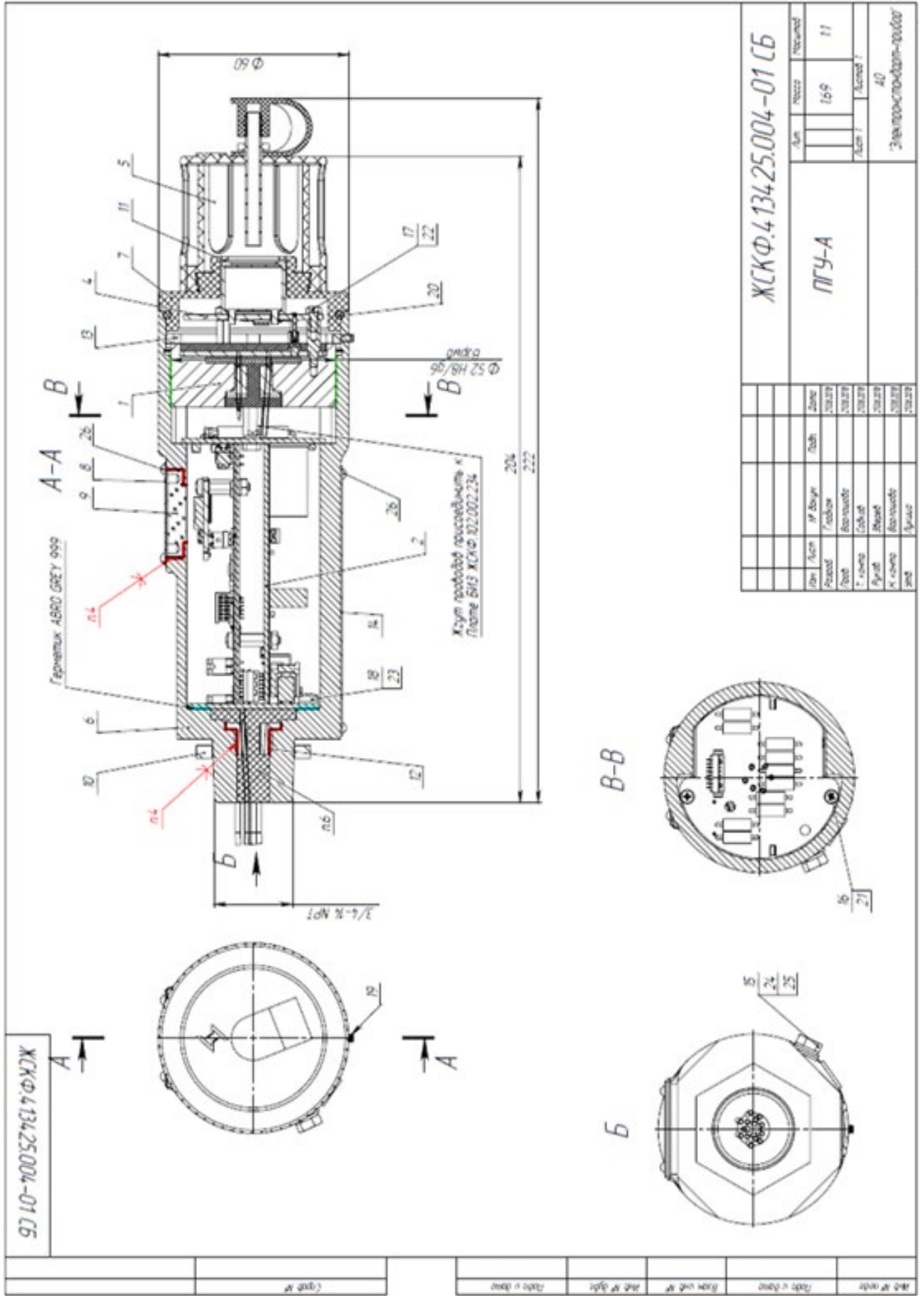
- топливо для реактивных двигателей по ГОСТ 10227-86,

- бензин автомобильный по техническому регламенту "О требованиях к автомобильному и авиационному бензину, дизельному и судовому топливу, топливу для реактивных двигателей и топочному мазуту",

- бензин авиационный по ГОСТ 1012-2013.

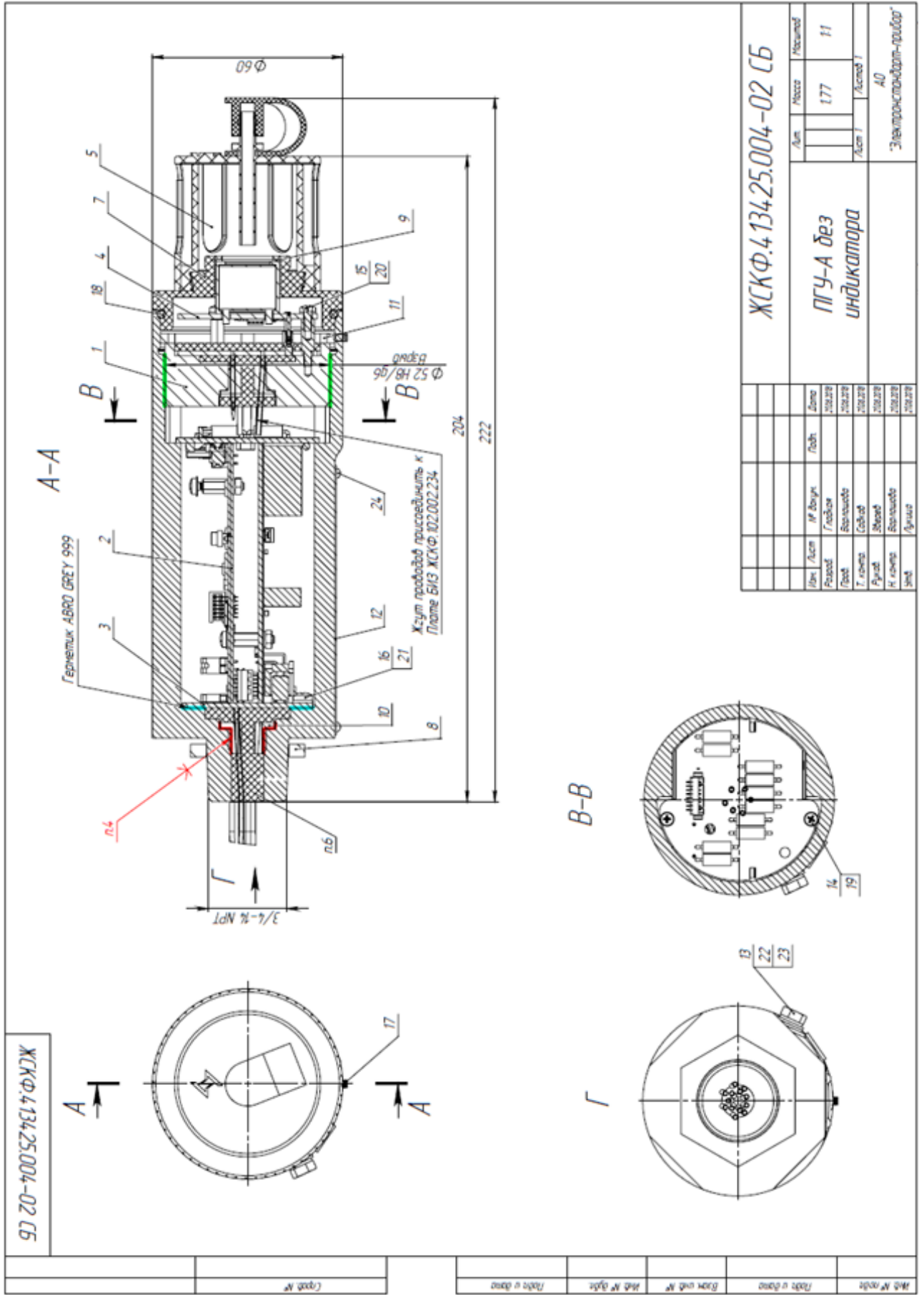
Инв. № подл.	Подпись и дата				Изм.	Лист	№ документа	Подпись	Дата	ЖСКФ.413425.004 РЭ	Лист
	Инь. № дубл.										58
Взамен инв. №				Подпись и дата							

Приложение В
Сборочный чертёж ПГУ-А с индикатором



Инв. № подл.	Подпись и дата	Взамен инв. №	Инв. № дубл.	Подпись и дата

Приложение Г
Сборочный чертёж ПГУ-А без индикатора

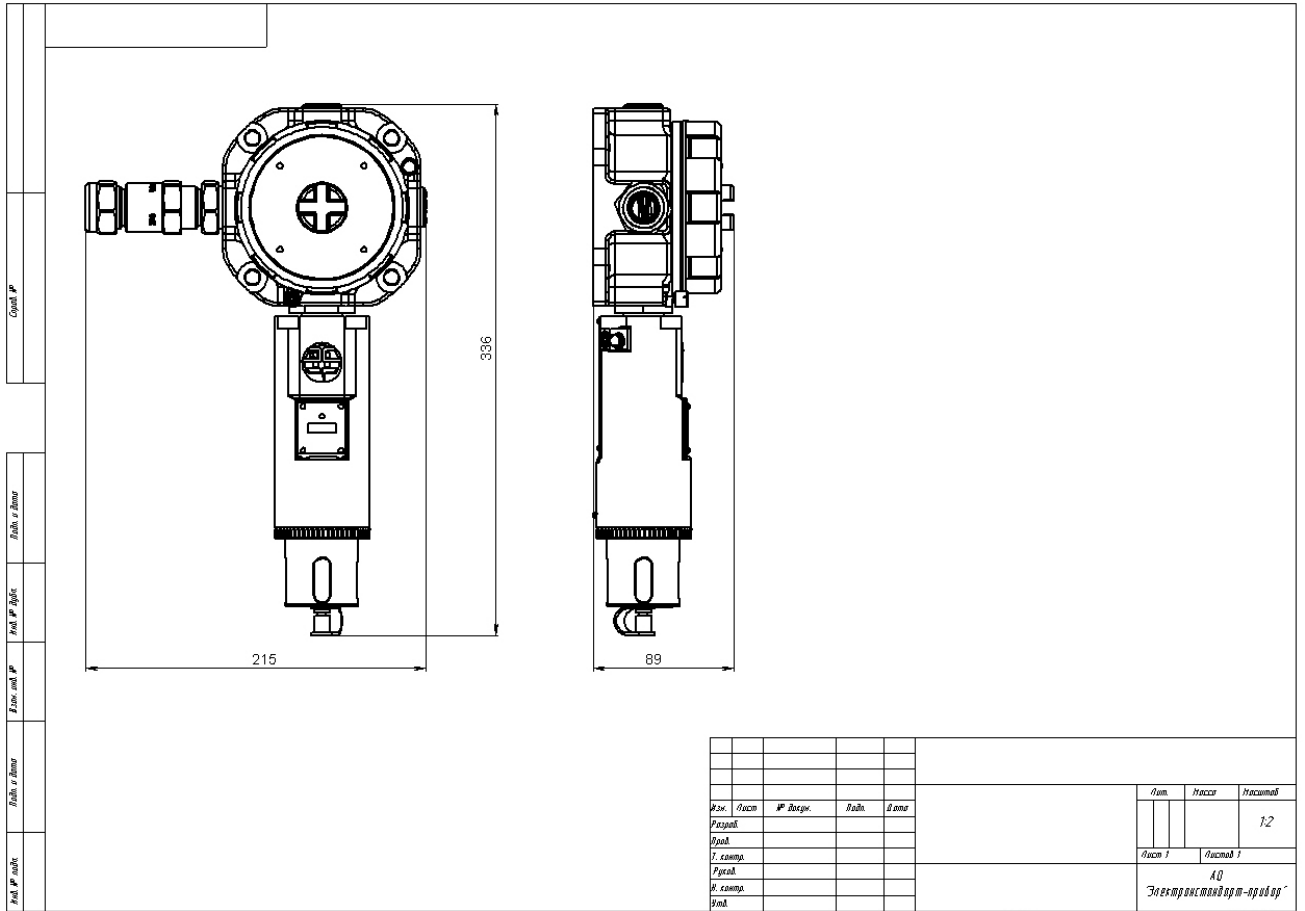


Инв. № подл.	Подпись и дата	Взамен инв. №	Инв. № дубл.	Подпись и дата

Изм.	Лист	№ документа	Подпись	Дата

Приложение Д

Габаритный чертёж с клеммной коробкой



Изм. № подл.	Подпись и дата
Взамен инв. №	Инд. № дубл.
Подпись и дата	Подпись и дата

Приложение Е

Карта регистров модбас

Регистр	Адрес	Чтение/ Запись	Тип	Описание
ADDRESS	1	RW	U16	Modbus адрес: 1-247
BAUDRATE	2	RW	U16	Скорость: 2400, 4800, 9600, 19200 bps
PARITY_STOP	3	RW	2 x U8	Старший байт: чётность, младший: число стоп битов
SERNUM	4-5	RW	U32	Серийный номер
SOFTVER	6	R	2 x U8	Старший байт: версия ПО, младший байт: подверсия
CONC	7-8	R	FLOAT	Концентрация
UNITS	9	RW	U16	Номер ед. изм. (для отображения в ПО)
GAS_NUM	10	RW	U16	Номер газа
CAL_TIMEOUT	11	RW	U16	Задержка авто калибровки, сек.
STATUS_BITS	12	RW	BITFILD	Биты: 0-нет калибровки, 1-ошибка еергом, 2-высокая концентрация, 3-низкая концентрация, 4-режим магнитного меню, 5-порог 1, 6-порог 2
DEVTYPE	13	R	2 x U8	Старший байт: тип прибора, младший байт: модель
CURRENT_DAC	14	R	U16	Ток установленный = ток реальный + смещение, мкА
CURRENT_ADC	15	R	U16	Ток измеренный, мкА
CURRENT_OFFSET	16	RW	S16	Смещение тока, мкА
SIGNAL_W	17	R	U16	Рабочий канал, мВ
SIGNAL_R	18	R	U16	Опорный канал, мВ
YEAR	19	RW	U16	Год
MONTH_DATE	20	RW	2 x U8	Месяц, число
HOUR_MINUTE	21	RW	2 x U8	Час, минута
SECOND	22	RW	U16	Секунды
TEMP_SENS	23	R	S16	Температура датчика, °С
TEMP_DEV	24	R	S16	Температура прибора, °С
WORKED_TIME	25	R	U16	Время наработки, часов
LEVEL1	35-36	RW	FLOAT	Значение 1-го порога
LEVEL2	37-38	RW	FLOAT	Значение 2-го порога

Ив. № подл.	Ив. № дубл.	Взамен инв. №	Подпись и дата	Подпись и дата

Изм.	Лист	№ документа	Подпись	Дата

